

Eternit

Montāžas instrukcija

Cementa viļņotās loksnes



SATURS

ĪPAŠĪBAS

Īpašības / Sertifikāti	4
------------------------------	---

VILNOTO LOKŠŅU RAŽOŠANA

Vilnoto lokšņu ražošanas / Vilnoto lokšņu ražošanas shēma	5
---	---

TEHNISKĀ INFORMĀCIJA

Profils P75 / „Eternit Gotika“ / „Eternit Villa“	6
Jumta seguma detaļas P75 profilam - „Eternit Gotika“ un „Eternit Villa“	7
Profils CB40 / „Eternit Klasika“ / Jumta seguma detaļas CB40 profilam - „Eternit Klasika“ un „Eternit Agro“	8
„Eternit Agro“ / Safety Strips® aizsargā Jūsu dzīvību	9
Pilns jumta risinājums	10
Loksnes dabīgajam apgaismojumam / „Stabilit“ - CB40 profilam / „Akralux“ - P75 profilam	12
Dabīgā apgaismojuma lokšņu montāža	13

JUMTA SEGUMA KONSTRUKCIJA

Kas ir jumta segums? / Izplatītākās jumtu formas	14
Jumta konstrukcija / Jumta darbu drošība	15
Jumta seguma konstrukcijas aizsargāšana no mitruma / Jumta konstrukcijas kokmateriāli	16

PLĀNOJUMS

Plānošanas pamatprincipi / Latu izmērs / Latojums	16
Saules paneļu uzstādīšana	17

PIECU VILŅU (P75) LOKŠŅU UZSTĀDĪŠANA

Vējmalu montāža / Detaļu montēšana	18
Kores / Slīpās kores montāža	20
Kores mezgls	22

PIECU VILŅU (P75) LOKŠŅU UZSTĀDĪŠANA UZ VIENSLĪPES JUMTA

Komplektējošās daļas / Latojuma uzstādīšana / Lokšņu uzstādīšana / Kores uzstādīšana	23
--	----

SIENAS SAVIENOJUMA DETALU UZSTĀDĪŠANA

Komplektējošās daļas / Detaļu uzstādīšana	26
---	----

ASTONU VILŅU (CB40) LOKŠŅU UZSTĀDĪŠANA UN KOMPLEKTĒJOŠĀS DETALAS

Komplektējošās daļas / Lokšņu nostiprināšana / Detaļu montēšana	27
---	----

PAPILDU RISINĀJUMI VILNOTO LOKŠŅU MONTĀŽAI

Savienojuma ar sienu uzstādīšana / Satekas uzstādīšana	31
--	----

MEZGLI

Jumta seguma malas standarta mezgls, izmantojot S veida vējmalu	32
Sienu savienojuma detaļu uzstādīšana	33
Karnīzes mezgls	34
Lāseņa mezgls	35
Sienu sānu pieslēguma standarta mezgls	36
Satekas standarta mezgls	37
Sniega barjeras mezgls	38
Standarta dūmvada mezgls	39

ĪPAŠĪBAS



Difūzija, mitruma pašregulācija

No šķiedrcementa izgatavotās viļņotās loksnes nodrošina difūziju. Šāds materiāls laiž cauri tvaikus, kas būtiski samazina kondensāta veidošanos loksnes pretejā pusē.



Noturība pret UV stariem un krāsas noturība

Divu slāņu krāsošanas procesa laikā virspusē izveidojas plēve, kas ir noturīga pret ultravioleto staru iedarbību.



Ugunsizturība

Viļņotās loksnes nedeg (degšanas klase A1) un neeksplozē augstas temperatūras ietekmē.



Ekoloģiskums

Viļņotās loksnes tiek izgatavotas slēgta cikla procesā. Šā procesa gaitā no izejvielām tiek iegūtas tikai viļņotās loksnes, jo visi pārpalikumi un atkritumi tiek pārstrādāti un atkārtoti izmantoti ražošanas procesā.



Noturība pret pelējumu, pūšanu un mikroorganismiem

Šķiedrcements ir noturīgs pret pelējumu un mikroorganismiem, kas izraisa pūšanu.



Noturība pret laika apstākļiem

Viļņotās loksnes ir noturīgas pret saules, vēja un lietus iedarbību.

SERTIFIKĀTI

Vides aizsardzības vadības sistēma ISO 14001

Šī sistēma ļauj novērst pastāvīgu apkārtējās vides piesārņošanu, uzlabot situāciju apkārtējās vides aizsardzības jomā un efektīvāk izmantot resursus.

Kvalitātes vadības sistēma ISO 9001

Šī sistēma ļauj uzturēt pastāvīgu produkcijas kvalitāti.

Darba drošības un veselības aizsardzības vadības sistēma OSHAS 18001

Šī sistēma ļauj pastāvīgi samazināt riskus, kas saistīti ar darba drošību un veselības aizsardzību, kā arī kontrolēt tos.



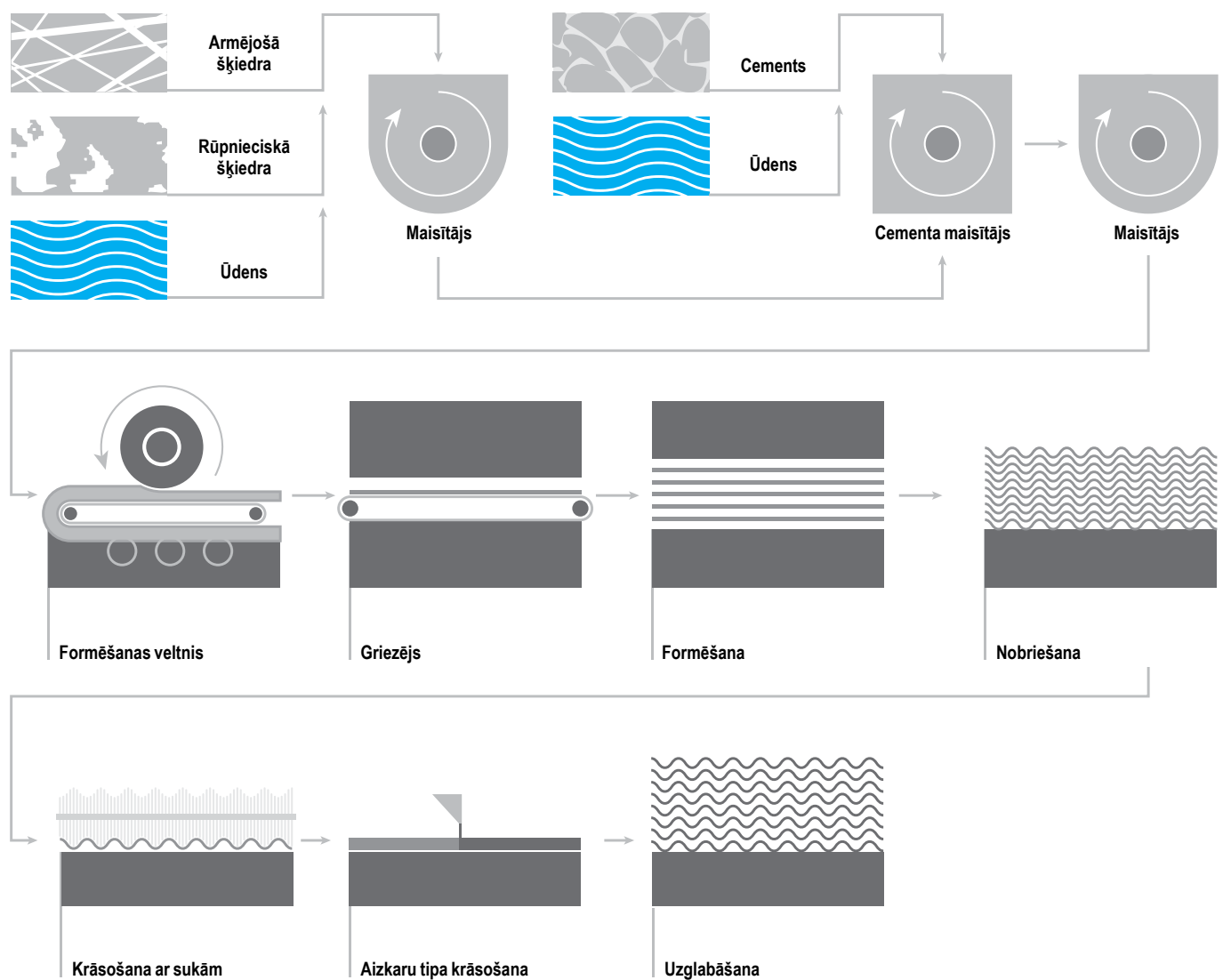
VIĻNOTO LOKŠŅU RAŽOŠANA

Viļņotās loksnes tiek ražotas no šķiedrcementa. Šo materiālu ražo, izmantojot „Hatcheko” procedūru, no cementa, celulozes, polivinilspirta un ūdens. Polivinilspirta šķiedras (PVA) pilda nostiprinošu funkciju. Šķiedrcementā ir mikroskopiskas gaisa spraugas, kas pilda vairākas noderīgas funkcijas. Tās uzlabo skaņas un siltuma izolāciju. Aukstā laikā šķiedrcementā

esošās gaisa spraugas aizpilda ledū sasalušais ūdens, tādēļ temperatūras svārstību rezultātā viļņoto lokšņu īpašības nepasliktinās. Sastāvdaļas tiek sajauktas maisītājā, no kura viendabīga masa nonāk uz ruļļa. Uz ruļļa veidojas nepieciešamais šķiedrcementa biežums. Pēc tam materiāls tiek pārvietots uz konveijeru, tur tā biežums tiek pārbaudīts vēlreiz.

Prasībām atbilstošais materiāls tiek sagriezts atbilstoši ražojamā profila izmēriem. Viļņu forma sagrieztajam materiālam tiek piešķirta formēšanas iekārtā. No tās loksnes tiek virzītas caur metāla formām, bet atgriezumi tiek transportēti uz pārstrādi.

VIĻNOTO LOKŠŅU RAŽOŠANAS SHĒMA



PROFILS P75

„ETERNIT GOTIKA“ (920x585) (P75)

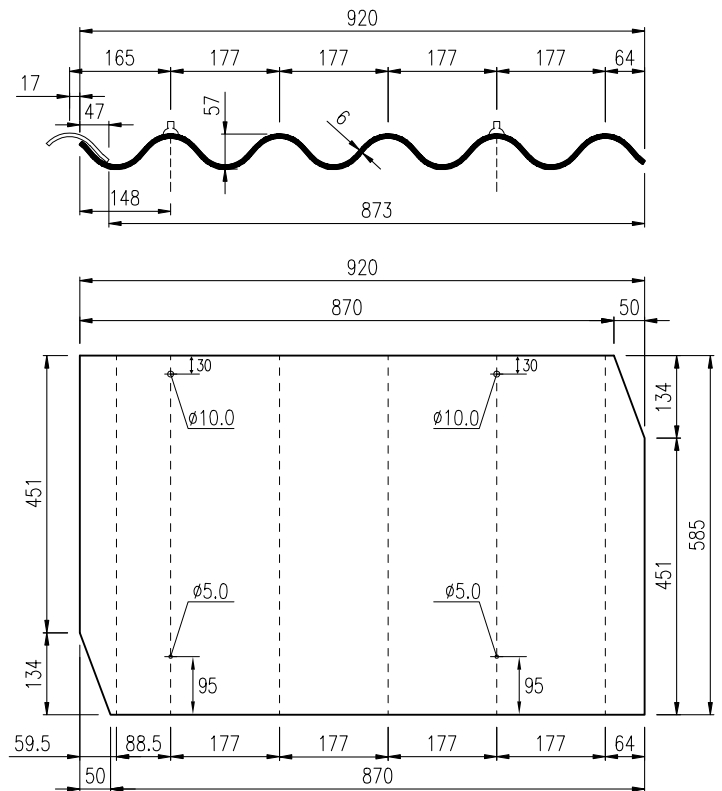
Tehniskie dati	
Vilņu skaits	5
Platums	920±5 mm
Garums	585±10 mm
Biezums	6,0±0,6 mm
Svars	6,7±0,5 kg
Sānu pārlaidums	47 mm
Gareniskais pārlaidums	125 mm
Lietderīgais platums	873 mm
Lietderīgais garums	460 mm
Lietderīgā platība	0,4 m ²
Ieteicamais slīpums	≥15°
Minimālais slīpums*	7°
Stiprinājuma latu skaits vienas loksnes atbalstīšanai**	2
Latojuma solis	460 mm
Vilņa augstums	51±3 mm
Vidējais materiāla izlietojums uz 1 m ² jumta seguma	
Loksnes	Skrūves
2,5 gab.	6 gab.

* Ja tiek izmantota papildu hidroizolācija. Skat. 15. lpp.

** Atbalsta latu nepieciešamību konkrētajam gadījumam nosaka projektētājs.



Šīm loksņēm ir rūpnieciski nogriezti stūri un izurbti stiprinājumu caurumi, krāsošana notiek pēc tam.



„ETERNIT VILLA“ (920x875) (P75)

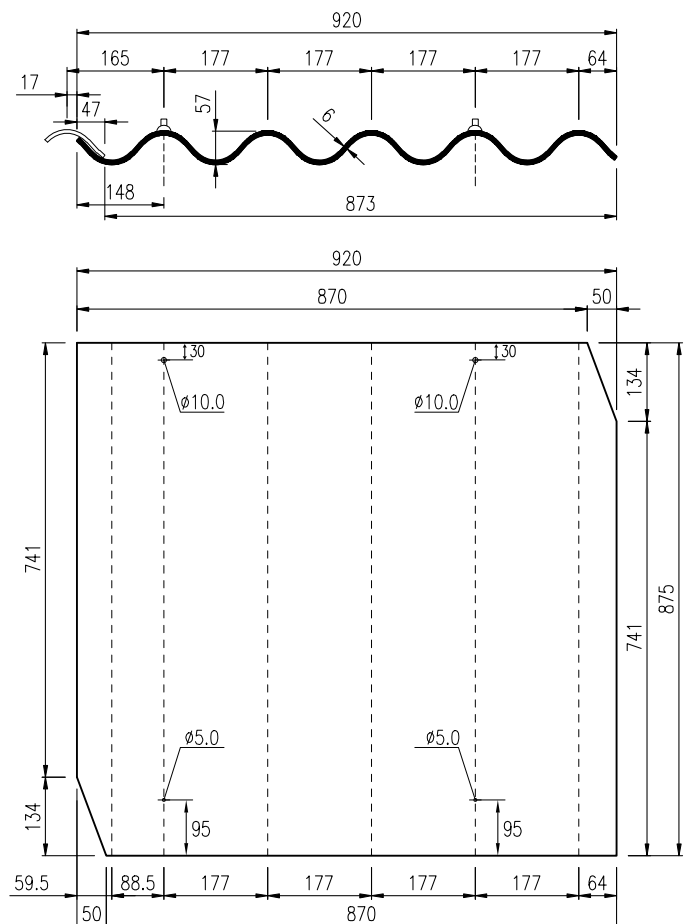
Tehniskie dati	
Vilņu skaits	5
Platums	920±5 mm
Garums	875±10 mm
Biezums	6,0±0,6 mm
Svars	10,2±0,5 kg
Sānu pārlaidums	47 mm
Gareniskais pārlaidums	125 mm
Lietderīgais platums	873 mm
Lietderīgais garums	750 mm
Lietderīgā platība	0,65 m ²
Ieteicamais slīpums	≥15°
Minimālais slīpums*	7°
Stiprinājuma latu skaits vienas loksnes atbalstīšanai**	2
Latojuma solis	750 mm
Vilņa augstums	51±3 mm
Vidējais materiāla izlietojums uz 1 m ² jumta seguma	
Loksnes	Skrūves
1,54 gab.	4 gab.

* Ja tiek izmantota papildu hidroizolācija. Skat. 15. lpp.













** Atbalsta latu nepieciešamību konkrētajam gadījumam nosaka projektētājs.



Šīm loksņēm ir rūpnieciski nogriezti stūri un izurbti stiprinājumu caurumi, krāsošana notiek pēc tam.



JUMTA SEGUMA DETALĀS (P75 PROFILAM - „ETERNIT GOTIKA“; „ETERNIT VILLA“)

Nr.	Detaja	Apraksts
1.		Vējmala, kreisā 1620/200/240 mm lietd. 1480 mm
2.		Vējmala, labā 1620/200/240 mm lietd. 1480 mm
3.1.		Kores noslēgs 625/264 mm lietd. 525 mm
3.2.		Kore 625/264 mm lietd. 525 mm
3.3.		Kores savienojums Y 1 gab. uz vienu savienojumu
4.1.		Sienas savienojums 950/350 mm lietd. 873 mm
4.2.		Vējmalas savienojums ar sienu, labais 1 gab. uz vienu savienojumu
4.3.		Vējmalas savienojums ar sienu, kreisais 1 gab. uz vienu savienojumu
5.1.		Vienslīpu jumta kore 873 mm
5.2.		Vienslīpu jumta kores noslēggals, labais 1 gab. kā kores noslēdzošais elements
5.3.		Vienslīpu jumta kores noslēggals, kreisais 1 gab. kā kores noslēdzošais elements
6.		Ventilācijas pārsegs (P75 profilam - „Eternit Gotika“; „Eternit Villa“) 1 gab. uz katrām 20 kvadrātmetriem jumta seguma

PROFILS CB40

„ETERNIT KLASIKA“ (1130x1250)

Tehniskie dati	
Vilņu skaits	8
Platums	1130±10 mm
Garums	1250±10 mm
Biezums	6,0±0,6 mm
Svars	17,5±0,5 kg
Sānu pārlaidums	80 mm
Gareniskais pārlaidums	150 mm
Lietderīgais platums	1050 mm
Lietderīgais garums	1100 mm
Lietderīgā platība	1,15 m ²
Ieteicamais slīpums	≥15°
Minimālais slīpums*	7°
Stiprinājuma latu skaits vienas loksnes atbalstīšanai**	3
Latojuma solis	550 mm
Vilņa augstums	40±2 mm
Vidējais materiāla izlietojums uz 1 m² jumta seguma	
Loksnes	Skrūves
0,87 gab.	2,5 gab.

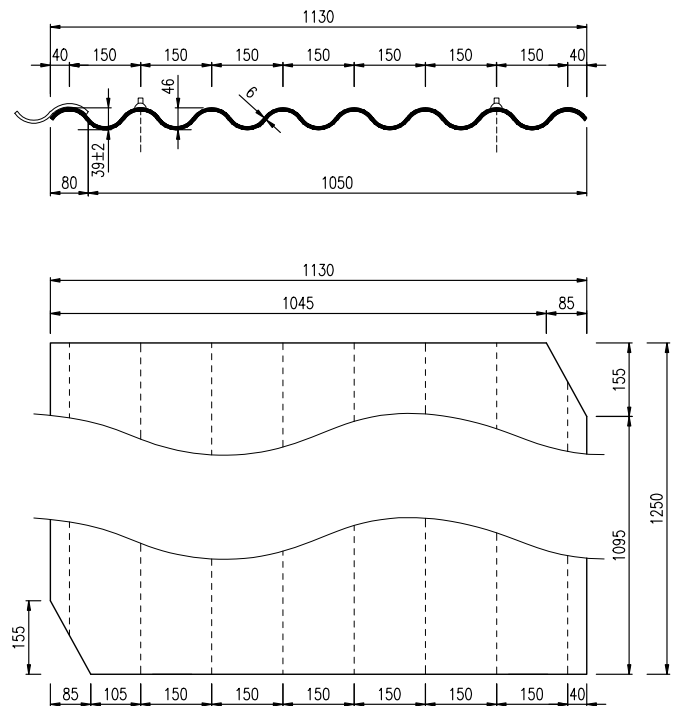
* Ja tiek izmantota papildu hidroizolācija. Skat. 15. lpp.

** Atbalsta latu nepieciešamību konkrētajam gadījumam nosaka projektētājs.

*** Loksne jāpieskrūvē pie pirmās un trešās lats. Vidējā lats tiek izmantota tikai kā balsts.



Šīm loksņēm ir rūpnieciski nogriezti stūri, bet nav izurbti stiprinājumu caurumi, krāsošana notiek pēc tam.

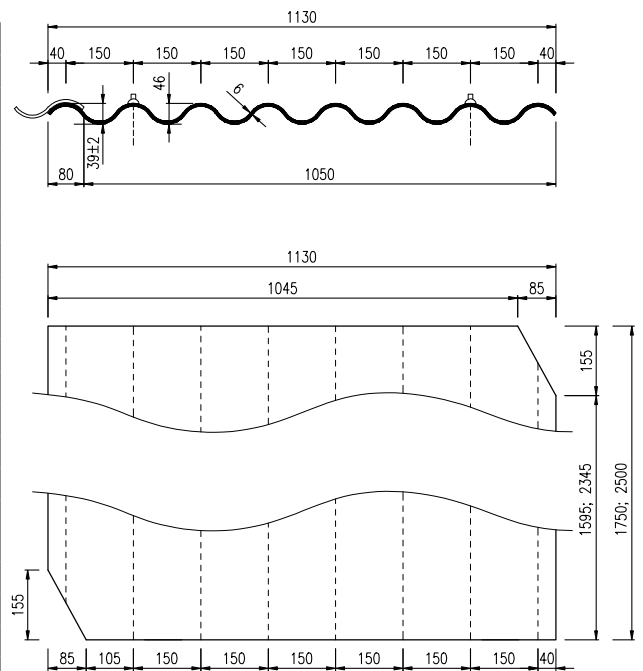


JUMTA SEGUMA DETĀLAS (CB40 PROFILAM - „ETERNIT KLASIKA“ UN „ETERNIT AGRO“)

Nr.	Detaja	Apraksts
14.1		Jumta kore / vėjmala 90°, 600/170 (jumtiem ar slīpumu 40°-45°) lietd. 525 mm
14.2		Jumta kore 105°, 600x170 (jumtiem ar slīpumu 35°-40°) lietd. 525 mm
14.3		Jumta kore 120°, 600x170 (jumtiem ar slīpumu 27°-35°) lietd. 525 mm
14.4		Jumta kore 135°, 600x170 (jumtiem ar slīpumu 20°-27°) lietd. 525 mm

„ETERNIT AGRO“ (1130x1750 IR 1130x2500)

Tehniskie dati	L	XL
Viļņu skaits	8	8
Platums	1130±10 mm	1130±10 mm
Garums	1750±10 mm	2500±10 mm
Biezums	6,0±0,6 mm	6,0±0,6 mm
Svars	25±1 kg	35,9±1 kg
Sānu pārslaidums	80 mm	80 mm
Gareniskais pārslaidums	150 mm	150 mm
Lietderīgais platums	1050 mm	1050 mm
Lietderīgais garums	1600 mm	2350 mm
Lietderīgā platība	1,68 m ²	2,46 m ²
Ieteicamais slīpums	≥15°	
Minimālais slīpums*	7°	7°
Stiprinājuma latu skaits vienas loksnes atbalstīšanai**	3	3
Latojuma solis	800 mm	1175 mm
Viļņa augstums	40±2 mm	40±2 mm
Vidējais materiāla izlietojums uz 1 m² jumta seguma		
	Loksnes	Skrūves
„Eternit Agro L“ (1130x1750)	0,6 gab.	2,7 gab.
„Eternit Agro XL“ (1130x2500)	0,4 gab.	2 gab.



* Ja tiek izmantota papildu hidroizolācija. Skat. 15. lpp.

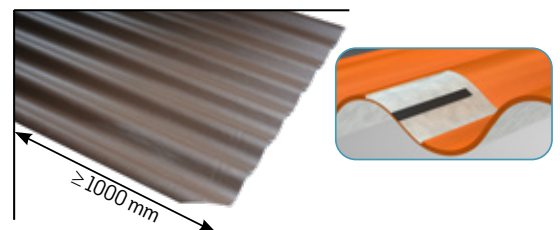
** Atbalsta latu nepieciešamību konkrētajam gadījumam nosaka projektētājs.

⚠ Šīm loksņēm ir rūpnieciski nogriezti stūri, bet nav izurbti stiprinājumu caurumi, krāsošana notiek pēc tam.

SAFETY STRIPS® AIZSARGĀ JŪSU DZĪVĪBU

Safety Strips® tehnoloģija tiek izmantota viļņoto lokšņu ražošanai, kuru garums pārsniedz 1000 mm (Eternit Klasika, Eternit Agro L un Eternit Agro XL). Īpašas drošības joslas sasaista šķiedrcementa viļņoto loksni un nodrošina drošu darbu uz jumta. Gadījumā, ja jumta uzstādīšanas

laikā nejauši nokritīsiet uz viļņotās loksnes drošības lentas neļaus loksnei sadalīties gabalos. Tādēļ Jūs neizkritīsiet jumta cauri un izvairīsities no iespējamajām traumām. Safety Strips® var glābt jūsu dzīvību.



PILNĪGS JUMTA RISINĀJUMS

PRODUKTS		APRAKSTS
	DIFŪZIJAS JUMTA MEMBRĀNA	Paredzēta nosiltinātiem jumtiem. Tā nodrošina mitruma iztvaikošanu no jumta konstrukcijas un novērš ūdens iekļūšanu atpakaļ siltumizolācijā.
	ETERNIT SKRŪVES KOKAM	Paredzētas vijņoto lokšņu stiprināšanai pie latojuma.
	PUTNU BARJERA	Putnu barjera aizsargā jumta konstrukciju un siltināšanas materiālu no kukaiņiem un putniem.
	SNIEGA BARJERA-SMALCINĀTĀJS	Aiztur / smalcina sniegu. Par sniega barjeru montāžu, iesakām konsultēties ar speciālistu. Atkarībā no sniega barjeru ražotāja, iespējamas atšķirīgas montāžas nianšes.
	SKURSTEŅA BLĪVĒŠANAS LENTE (EPDM)	Pašlīmējošā skursteņa blīvēšanas EPDM alumīnija lente paredzēta skursteņa, jumta lūkas, jumta logu blīvēšanai.
	CEMENTA APDARES DĒĻI "CEDRAL"	Paredzēti mājas fasādei, taču arvien biežāk tos izmanto kā materiālu vēja kastes apdarei.
	VĒDINĀMA KORES LENTE	Aizsargā jumta slīpnes pret sniega, lietus, mitruma, putekļu un netīrumu iekļūšanu, kā arī nodrošina jumta slīpņu siltinājuma slāņu un seguma ventilāciju.
	SATEKNE, ALUMĪNIJA	Tā ir profilēta jumta satekne, kas paredzēta jumta plakņu savienošanai. Satekne ir papildus šķērsvirzienā profilēta, lai nodrošinātu labāku ūdens drenāžu jumta plaknē.
	POROLONA SATEKNES BLĪVE	Paredzēta sateknes savienojuma ar jumta segumu blīvēšanai, labi pielāgojas jumta seguma formai. Piezīme: Šī blīve izmantojama kopā ar alumīnija satekni.
	VENTILĀCIJAS IZVADS	Paredzēta P75 profilēto jumta lokšņu jumtiem ar slīpumu no 5° līdz 45°. Izmantojama mitrā gaisa izvadišanai no nedzīvojamām un dzīvojamām telpām.
	BLĪVĒŠANAS AUKLA	Paredzēta šuvju blīvēšanai starp oriģinālajām detaļām (korē).
	REMONTKRĀSA	Ar šo krāsu tiek krāsoti vijņoto lokšņu nogrieztie gali, vai arī ar to tiek atjaunots vecais jumta segums, uz kura ieklātas vijņotās loksnes.

PRIEKŠROCĪBAS

- Ļoti laba tvaika caurlaidība. SD rādītājs – 0,01.
- Tiek nodrošināta stiepes izturība.
- Saglabā sausu jumtu, novērš jumta konstrukcijas pūšanu, siltumizolācijas materiālu efektivitātes samazināšanos.

- Izgatavotas no cinkotā tērauda, kas nodrošina ilgmūžību.
- EPDM blīve novērš ūdens iekļūšanu caur savienojuma vietu.
- Skrūvēm ir urbitis, tāpēc tās ir vieglāk ieskrūvēt.
- Skrūvju biezums 6 mm.

- Jumta konstrukcija un siltināšanas materiāli tiek aizsargāti no putnu un kukaiņu iekļūšanas konstrukcijā zem jumta seguma.
- Viegli, elastīgi un ātri montējami.

- Ātra un vienkārša montāža.
- Izturīgs pret mehānisku iedarbību.
- Aizsargāts pret rūsu, jo izgatavots no cinka metāla un pārklāts ar polimērām krāsām.

- Aizsargā problemātisko zonu ap skursteni pret ūdens iekļūšanu.
- Ūdensizturība, izturība pret UV stariem.
- Nezaudē elastību iedarbojoties atmosfēras izmaiņām.

- Plaša krāsu izvēle.
- Nepelē, nepūst, nebaidās no mitruma, nedeg.
- 10 gadu garantija krāsai.
- Viegli apstrādāt un montēt.

- Liels vēdināšanas laukums.
- Izturība pret UV stariem.
- Ātra un vienkārša montāža.

- Viegla un vienkārša montāža.
- Izturība pret atmosfēras iedarbību.
- Estētisks izskats.

- Ātra un vienkārša montāža.
- Aizsargā pret sniegu, lietu, mitrumu, putekļiem, netīrumiem.
- Elastība un struktūra nodrošina efektīvu saspiešanu.
- Līpoša virsma paātrina montāžu.

- Izturība pret UV stariem.
- Universāls pielietojums.
- Ātra un vienkārša montāža.

- *Ātra montāža.
- *Aizsargā jumtu ar zemu slīpumu no ūdens iekļūšanas konstrukcijā.

- Jumta detaļu nogrieztajām vietām tiek piešķirta estētiska viengabalainība un aizsardzība pret ārēju iedarbību.

Tehniskā informācija

- Biezums - 120 g/m².
- Daudzums vienā ruļļī - 75 m².
- Trīs slāņi.
- Krāsa - balta.

- Biezums - 6 mm.
- Garums - 100 mm.
- Galva - TORX.
- Cinkots tērauds.
- Visās Eternit Baltic lokšņu krāsās.

- Garums - 1 m.
- Krāsa - melna.

- Materiāls - cinkots tērauds.
- Pārklājums - poliuretāna krāsa.
- Izmēri - 75x34x300 mm.
- Svars - 0,14 kg.
- Krāsas: klasiska sarkana, brūna, melna.
- Ieteicams jumtiem ar $\geq 25^\circ$ slīpumu

- Materiāls - augstas kvalitātes pastiprināts siets, EPDM pārklāts un līmēts ar butila līmi.
- Izmēri: 300x5000 mm.
- Ruļļa svars: 5,1 kg.
- Krāsas: brūna, melna, klasiski sarkana.

- Izmēri - (Classic) 190x3600, (Click) 186x3600
- Biezums: 10 mm (Classic), 12 mm (Click).
- Krāsas: vairāk nekā 30.
- Virsmas: koka graudainas vai gludas.

- Materiāls: profilēta alumīnija loksne, polipropilēna audums un pašlīmējošs butila lente, kas pastiprināta ar speciālu vītņi.
- Izmēri: 5000x310 mm.
- Svars: 220 g/m².
- Gaisa caurlaidība: 742 mm/s.
- Krāsas: klasiska sarkana, brūna, melna.

- Materiāls - alumīnijs.
- Pārklājums - poliestera krāsa.
- Izmēri 500x 2000 mm.
- Svars - 1,5 kg.
- Krāsas: klasiska sarkana, brūna, melna.

- Materiāls - pašlīmējošs poliuretāns.
- Izmēri - 60x30x 1000 mm.
- Svars - 40 g.
- Krāsa: antracīta.

- Materiāls - plastmasa.
- Diametrs - 110 mm.
- Svars - 2,5 kg.
- Krāsas: brūna, melna, zaļa, klasiska sarkana.

- Garums - 1100 mm.
- Biezums - 8 mm.
- Krāsa - zaļa.

- Iepakojums - 0,5 kg.
- Krāsas: melna, brūna, tumši sarkana, klasiski sarkana, ķiršu, zaļa, grafīta.

LOKSNES DABĪGAJAM APGAISMOJUMAM

Loksnes dabīgajam apgaismojumam ir iespējams, visvienkāršākais līdzeklis tiem, kuri vēlas izmantot saules enerģiju. Dzīvnieku fermās ieteicams vismaz 10% jumta pārklāt ar dabīgā apgaismojuma loksņu jumta segumu. Šāds

risinājums ļauj taupīt elektroenerģiju, un arī pašiem dzīvniekiem dabīgā saules gaisma ir patīkamāka. Mēs piedāvājam Itālijā ražotas loksnes dabīgajam apgaismojumam, kas ir salāgotas ar Eternit viļņotajām loksņēm. Stabilit loksnes

pēc viļņu skaita un formas ir tādas pašas kā 8 viļņu loksnes. „Akralux” loksņēm ir pieci viļņi un tās atbilst Eternit ražoto piecu viļņu loksņu izmēriem.

„STABILIT” - ASTOŅU VIĻŅU LOKSNĒM

Stabilit dabīgā apgaismojuma loksnes var izmantot kopā ar astoņu viļņu loksņēm. Ar stikla šķiedru pastiprinātās plastmasas loksnes izceļas ar ļoti labu biežuma un izturības attiecību. Dabīgā apgaismojuma loksnes uzstāda tāpat kā viļņotās loksnes. Tādēļ to uzstādīšana norit ātri un nav sarežģīta.



Tehniskā informācija	
Ekspluatācijas temperatūra:	no -40 līdz +140°C
Gaismas vadītspēja:	80%
Ķīmiskā noturība:	Noturīgas pret industriālo gaisu, vājām skābēm un sāļiem, mazgāšanas līdzekļiem, spirtu
Blīvums:	1,4 g/cm ³ (ASTM D-792)
Gareniskā termiskā paplašināšanās:	2,7 x 10 ⁶ cm/cm °C (ASTM D-696)
Ūdens uzsūkšana:	0,18 + 0,25% mg/cm ² (ASTM D-570)
Cietība:	E 91 (ASTM D-695)
Noturība pret spiedienu:	2200 kg/cm ² (ASTM D-695)
Saspriegšanas spēks:	760 kg/cm ² (ASTM D-638)
Lieces spēks:	1400 kg/cm ² (ASTM D-790)
Siltuma pārvades koeficients:	K=ca. 5 Kcal/m ² h°C
Siltuma vadāmības koeficients	λ = 0,22 Kcal/m ² h°C

„AKRALUX” — PIECU VIĻŅU LOKSNĒM

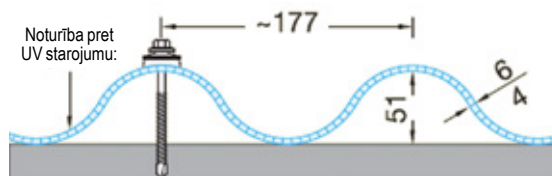
„Akralux” dabīgā apgaismojuma loksnes ir ar profilu P75. Tas nozīmē, ka tās ir piemērotas izmantošanai ar sērijas „Gotika” un „Villa” loksņēm.

Izgatavotas no īpaša polikarbonāta, „Akralux” loksnes izceļas ar noturīgumu pret ultravioleto staru iedarbību.

Loksņēm ir gaisa kameras, tādēļ tās ir vieglas, tām piemīt labas siltuma izolācijas īpašības un caurspīdīgums.



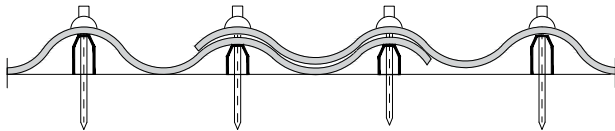
Tehniskā informācija	
Biezums:	4 mm
Loksnes platums:	920 mm
Loksnes garums:	875 mm
Masa:	1,5 kg/m ²
Siltuma pārvades koeficients [U]:	4,1 W/m ² K
Gaisma vadītspēja:	~76 %
Degšanas klase:	EN 135



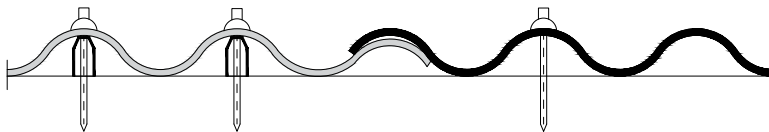
DABĪGĀ APGAISMOJUMA LOKŠŅU MONTĀŽA

Dabīgā apgaismojuma loksnes ar 5 viļņiem "Stabilit" montāža un stiprinājumu skaits "Akralux" stiprinās tāpat kā standarta atkarīgs no tā, uz kāda pārklājuma tiek šķiedrcementa loksnes. Dabīgā apgaismojuma loksņu ar 8 viļņiem - uz šķiedrcementa vai tādām pašām dabīgā

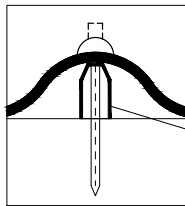
apgaismojuma loksņēm. Zemāk ir norādītas iespējamās montāžas shēmas.



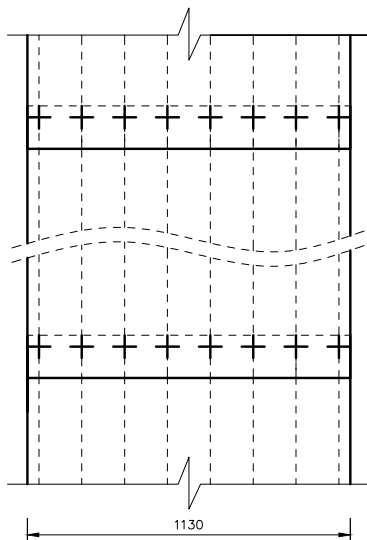
Sānu savienojums: caurspīdīgs - caurspīdīgs



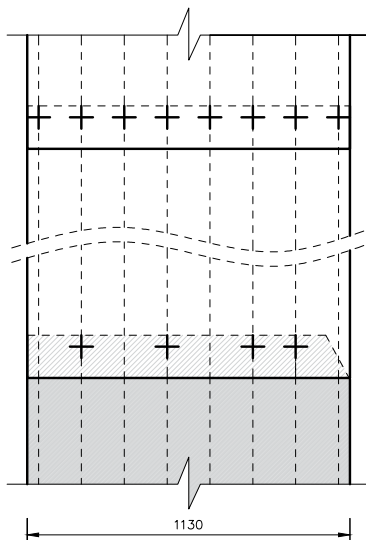
Sānu savienojums: caurspīdīgs - Eternit Agro L/XL



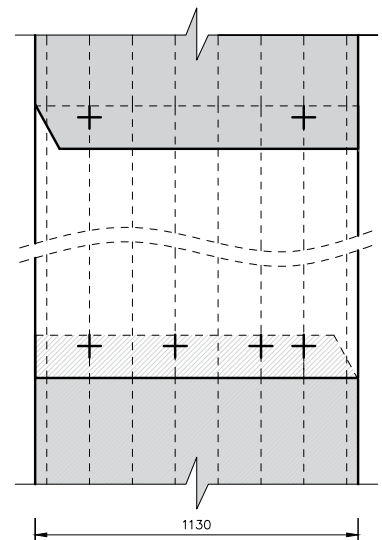
Atbalsts caurspīdīgām loksņēm



Savienojums: caurspīdīgs - caurspīdīgs - caurspīdīgs



Savienojums: caurspīdīgs - caurspīdīgs - Eternit Agro L/XL



Savienojums: Eternit Agro L/XL - caurspīdīgs - Eternit Agro L/XL

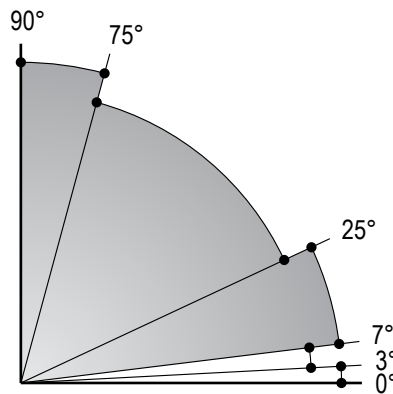
KAS IR JUMTA SEGUMS?

Jumta seguma galvenais uzdevums ir aizsargāt ēku no lietus, sniega, vēja, aukstuma, karstuma un ultravioletajiem stariem. Izvēloties mājokli, ir jānovērtē jumta seguma ērtums un pievilcīgums.

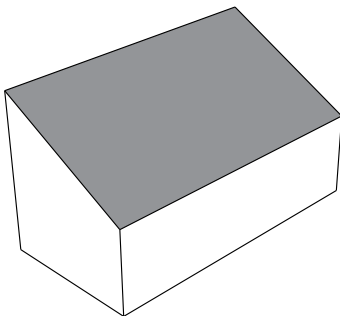
Atkarībā no slīpuma ir šādi jumta segumu veidi:

- 0—7° plakanie jumti;
- $\geq 7^\circ$ līdz $< 25^\circ$ lēzenie slīpie jumti;
- $\geq 25^\circ$ līdz $< 75^\circ$ slīpie jumti;
- $\geq 75^\circ$ sienas.

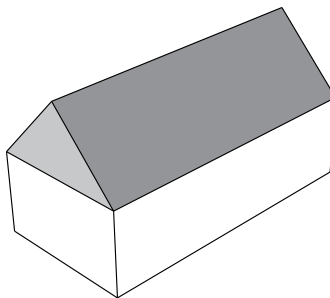
„Eternit Baltic” šķiedrcementa viļņotos jumta segumus ieteicams izmantot jumtiem sākot no 15° , taču izmantojot papildus hidroizolāciju, tos var izmantot arī jumtiem sākot no 7° .



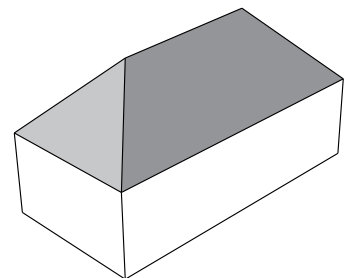
IZPLATĪTĀKĀS JUMTU FORMAS



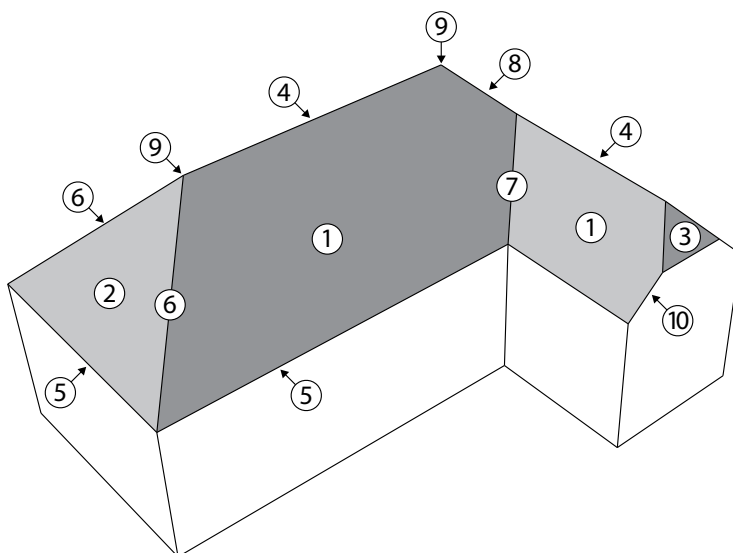
Vienslīpes



Divslīpju



Četrslīpju

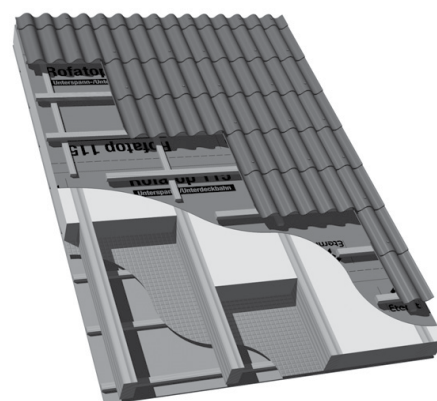


Jumta daļas

1. Jumts
2. Gala plakne
3. Gala plakne
4. Kore
5. Lāsenis
6. Slīpā kore
7. Sateka
8. Jumta gala šķautne
9. Kores savienojums
10. Jumta slīpe (vējmalas zona)

JUMTA KONSTRUKCIJA

- Jumta segums (viļņotās loksnes)
- Latojums (horizontālais un vertikālais)
- Difūzijas membrāna
- Siltumizolācija/spāres
- Tvaika izolācija
- Jumta apdares iekšējā konstrukcija



„Eternit Baltic” iesaka atkarībā no jumta slīpuma jumta seguma aizsargāšanai no mitruma izmantot turpmāk minētos līdzekļus.

Jumta slīpums	Ieteicamie aizsardzības līdzekļi	Uzstādīšana
7°-10°	Ūdensnecaurlaidīgs jumta seguma ieklājs, blīvlente viļņoto lokšņu savienojumu vietās, difūzijas membrāna	Ūdensdrošu jumta seguma ieklāju izgatavo no uzkausējama bituma seguma, ko uzklāj uz vienlaidu koka ieklāja. Visai virsmai, savienojumiem un kores zonai jābūt izolētiem no iespējamās lietus ūdens iekļūšanas.
10°-15°	Blīvlente starp viļņoto lokšņu savienojumiem, difūzijas membrāna.	Blīvlenti piestiprina starp vienu otru pārklājošām viļņotām loksnēm visā pārklāšanās platumā.
15°-90°	Difūzijas membrāna	Ja jumtam ir liels slīpums, minimālais ieteicamais līdzeklis aizsardzībai pret mitrumu ir difūzijas membrāna.

Tie ir minimālie līdzekļi aizsardzībai pret mitrumu. Projektētājam vienmēr ir jānovērtē, vai izvēlētie līdzekļi ir pietiekami un nepieciešamības gadījumā jānodrošina papildu aizsardzības līdzekļi.

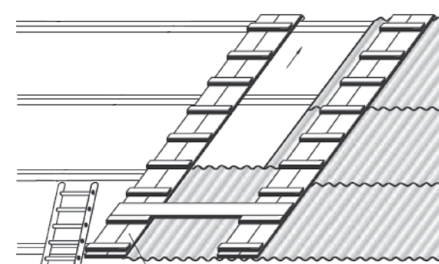
JUMTA DARBU DROŠĪBA

Darbiniekiem, kuri veic jumta seguma ieklāšanas darbus uz šķiedrcementa pārsegumiem, vienmēr jāpārvietojas pa paaugstinājumiem, platformām, trapiem vai trepēm, lai nebūtu jāatbalstās tieši pret viļņotajām loksnēm.

Šīm palīgierīcēm ir jāaptver visa jumta platība, tostarp lielākā daļa ēkas elementu (spēkiem

jābūt virzītiem uz nesošo konstrukciju), pa vienai katrā malā, un jābūt izvietotām tā, lai nepieļautu pārsvēršanos.

Darbu veikšanas gaitā šīs palīgierīces ir jāpārviesto, turklāt darbinieki nedrīkst atbalstīties pret jumta segumu.



Darbinieku pārvietošanās platformu sistēmas piemērs

JUMTA SEGUMA KONSTRUKCIJAS AIZSARGĀŠANA NO MITRUMA

Ir jānodrošina, lai nesamirktu jumts, tostarp arī jumta seguma konstrukcija, tas ir, lai jumta segums aizsargātu ēku no lietus, sniega, krusas un kūstoša sniega. Jumta seguma ūdensnecaurlaidība nenozīmē, ka jumta segums ir ūdens necaurlaidīgs. Jumta segums var tikt

pakļauts ekstremālu laika apstākļu iedarbībai, un nokrišņu mitrums var nokļūt zem jumta seguma. Šādus gadījumus var novērst, ja izmanto papildu līdzekļus aizsardzībai no mitruma.

Lai nepieļautu mitruma iekļūšanu jumta seguma konstrukcijā, vienmēr tiek izmantota ventilējama

gaisa sprauga, kas tiek atstāta starp difūzo plēvi un jumta segumu. Ventilējamās gaisa spraugas augstumam jābūt vismaz 2 cm.

JUMTA KONSTRUKCIJAS KOKMATERIĀLI

Jumta seguma elementu izgatavošanai tiek izmantoti skuju koku kokmateriāli. Saskaņā ar celtniecības standartiem jumta segumam

izmantoto kokmateriālu mitrums nedrīkst pārsniegt 20%, bet sausums — ne vairāk par 8%. Kokmateriāliem jābūt apstrādātiem ar antiseptisku

līdzekli un ugunsdrošības paaugstināšanas līdzekli.

PLĀNOJUMS

PLĀNOŠANAS PAMATPRINCIPI

lekams uzstādīt jumta segumu, jāveic nepieciešamie plaknes garuma un platuma mērījumi, lai aprēķinātu nepieciešamo lokšņu,

kores detaļu, vējmalu, kores noslēgu, blīvējuma un stiprinājumu elementu skaitu. Obligāti, jāpārbauda jumta seguma plaknes diagonāles

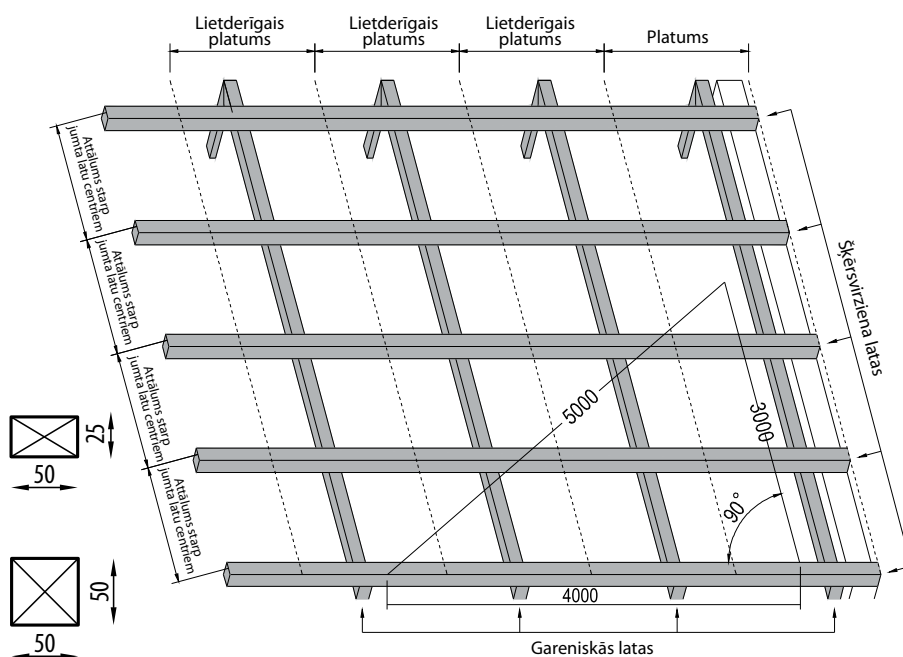
un jāpārlicinās, ka jumta seguma nesošās konstrukcijas ir pareizi uzbūvētas.

lekams iezīmēt pirmo rindu, ar trīsstūra palīdzību nosaka taisnu leņķi ar 3000 x 4000 x 5000 mm garām malām. Latojuma un lokšņu sadalījums ir atkarīgs no lokšņu izmēriem un veida. Nākamajā tabulā norādīts attālums starp latojuma centriem, viļņoto lokšņu platums un lietderīgais platums pa lokšņu nosaukumiem.

LATU IZMĒRS

Lai nodrošinātu labu jumta konstrukcijas ventilāciju, jāizmanto garenlatojums kura biezums ir ≥ 25 mm. Garenlatojuma izmēram jābūt vismaz 50x25 mm

Viļņotās loksnes ar 100 mm garām skrūvēm piestiprina tieši pie šķērslatas. Šķērsvirziena latojuma izmēriem jābūt vismaz 50x50 mm



LATOJUMS

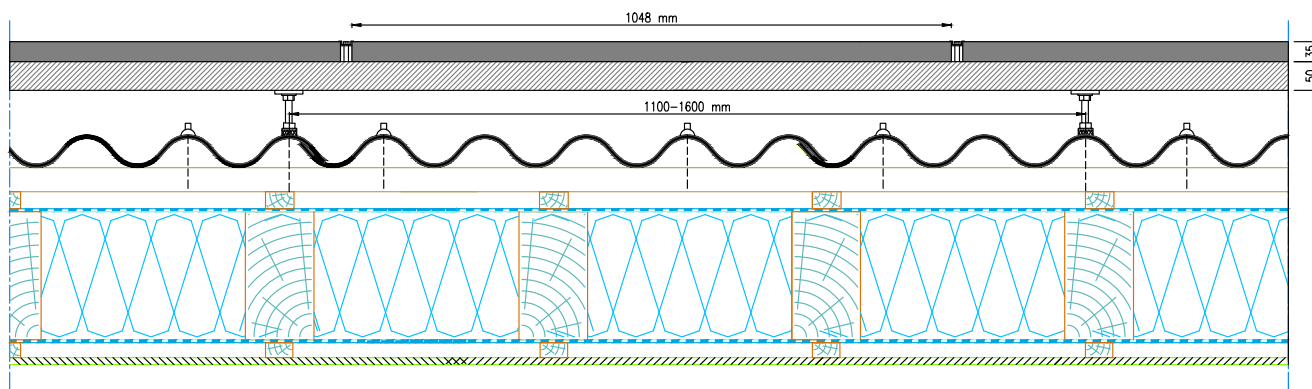
Jumta seguma nosaukums	Attālums starp jumta latu centriem	Platums	Lietderīgais platums
„Eternit Gotika”, P75	460 mm	920 mm	873 mm
„Eternit Villa”, P75	750 mm	920 mm	873 mm
„Eternit Klasika”, CB40	550 mm	1130 mm	1050 mm
„Eternit Agro L” 1750, CB40	800 mm	1130 mm	1050 mm
„Eternit Agro XL” 2500, CB40	1175 mm	1130 mm	1050 mm

SAULES PANEĻU UZSTĀDĪŠANA

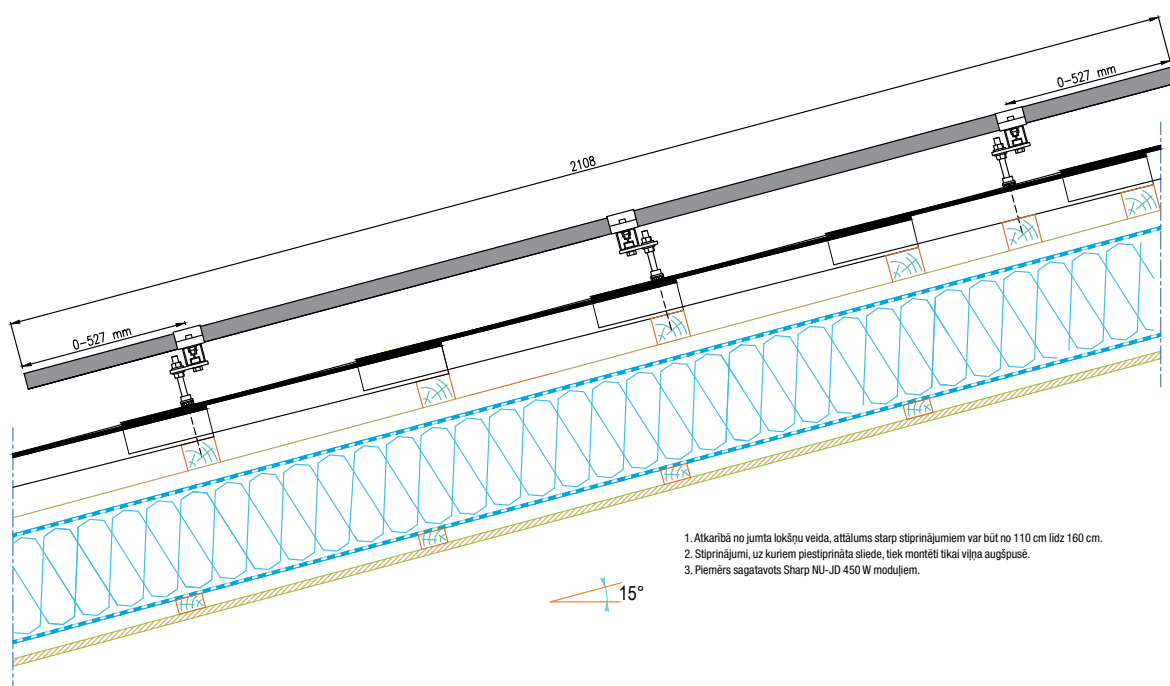
Ja nākotnē plānojat uzstādīt saules paneļus, būtu labi paredzēt dažus soļus pirms tam. Šeit redzamas diagrammas, kas norāda, kur

nepieciešams uzstādīt papildus latoruma balstus saules kolektoram. Par saules paneļu projektēšanu un montāžu, iesakām konsultēties

ar speciālistu. Atkarībā no saules paneļu ražotāja, iespējamas atšķirīgas montāžas nianšes.



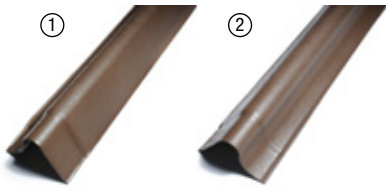
1. Atkarībā no jumta seguma attālums starp stiprinājumiem var būt no 110 cm līdz 160 cm.
2. Stiprinājumi, uz kuriem ir piestiprināta sliede, tiek pagrieztas tikai uz lokšņu viļņa augšu.
3. Piemērs sagatavots Sharp NU-JD 450 W moduļiem.



1. Atkarībā no jumta lokšņu veida, attālums starp stiprinājumiem var būt no 110 cm līdz 160 cm.
2. Stiprinājumi, uz kuriem piestiprināta sliede, tiek montēti tikai viļņa augšpusē.
3. Piemērs sagatavots Sharp NU-JD 450 W moduļiem.

VĒJMALU MONTĀŽA

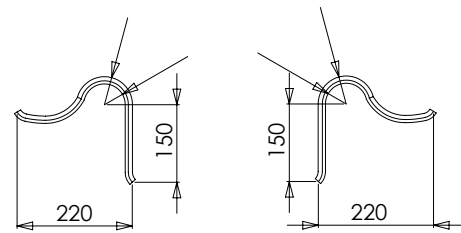
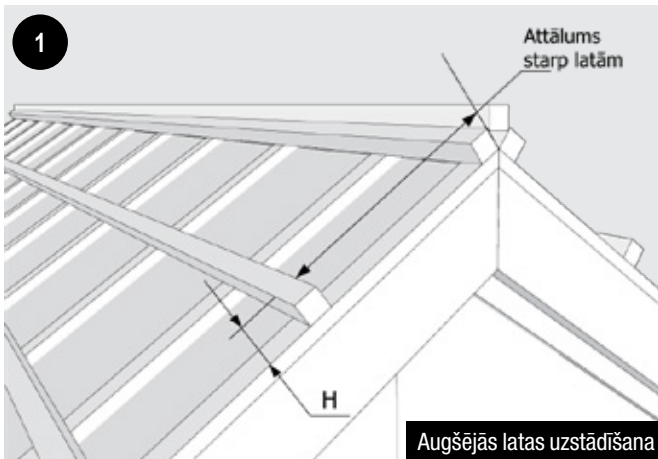
Vējmalas (P75)



1. Vējmala, kreisā
2. Vējmala, labā

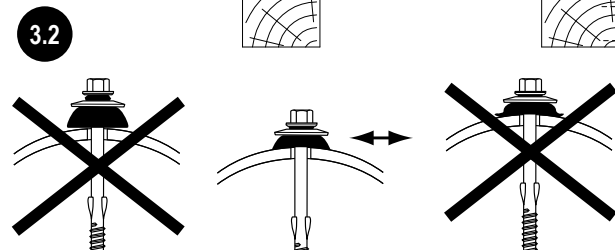
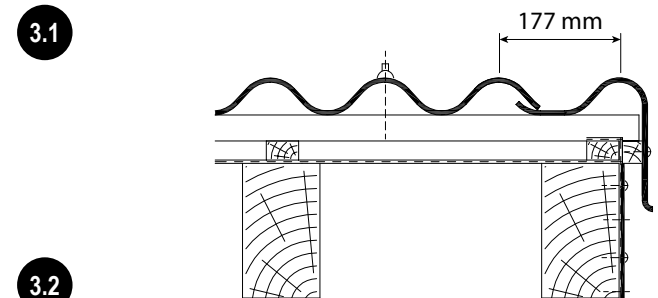
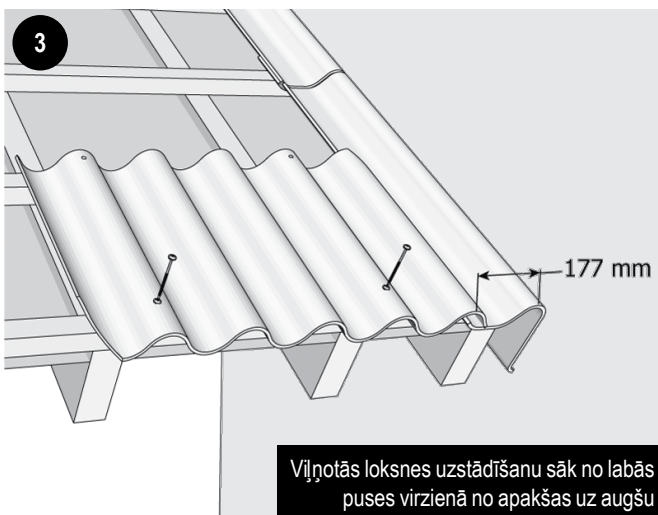
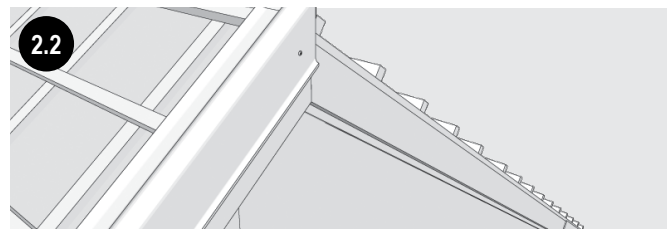
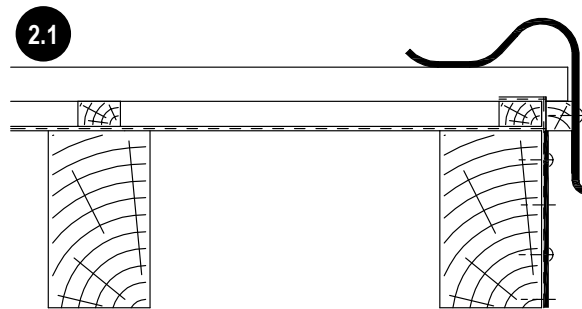
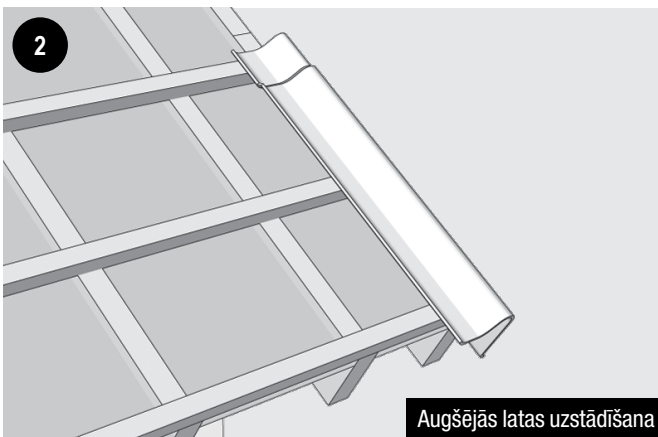
Latojuma izvietojums	
Jumta segums	Attālums starp latām
„Eternit Gotika”	460 mm
„Eternit Villa”	750 mm

DETAĻU MONTĒŠANA

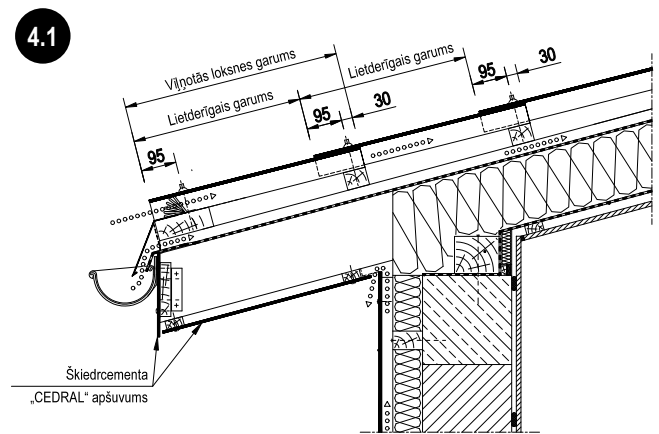
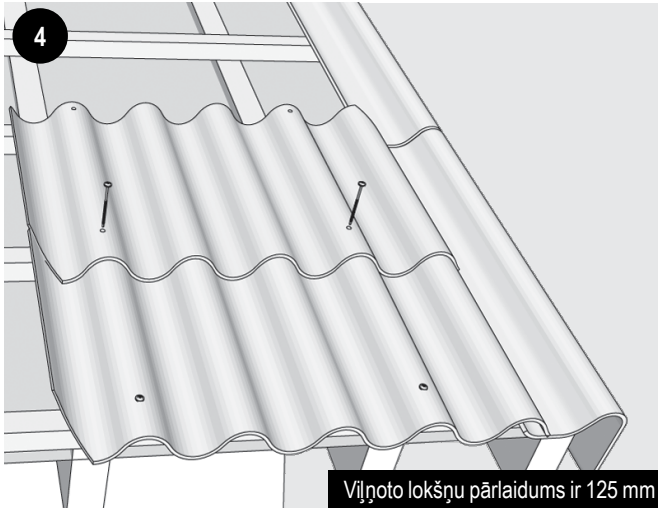


Vējmala, labā/kreisā

Sk. rasējumus 32. lpp

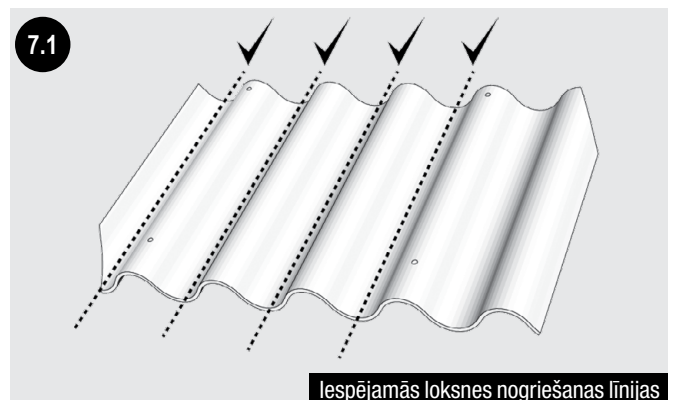
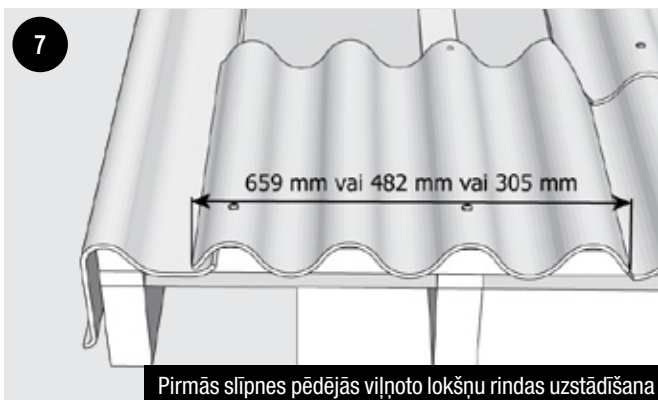
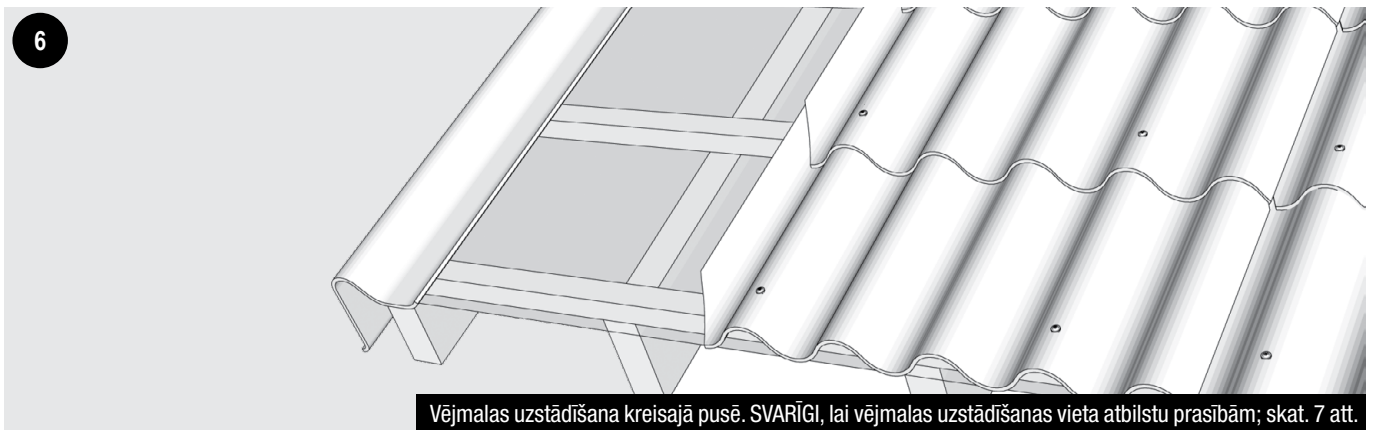


PIECU VIĻŅU P75 LOKŠŅU UZSTĀDĪŠANA



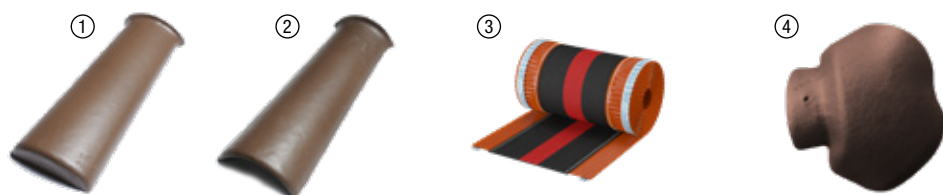
Detalizētu montāžu skatiet 35. lpp.

Lāsesnes montāža



PIECU VIĻŅU (P75) LOKŠŅU UZSTĀDĪŠANA UZ DIVSLĪPJU JUMTA

KORES / SLĪPĀS KORES MONTĀŽA

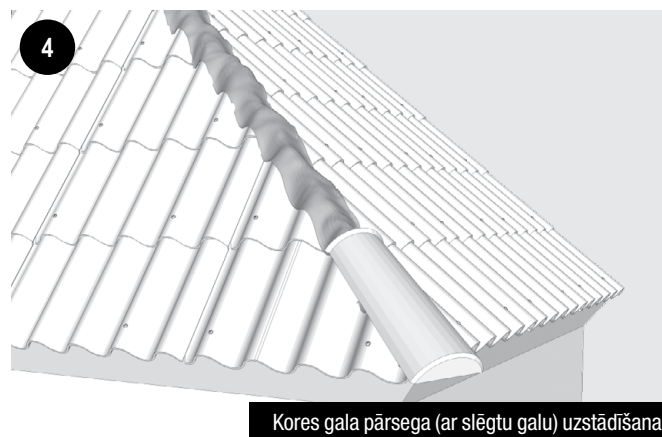
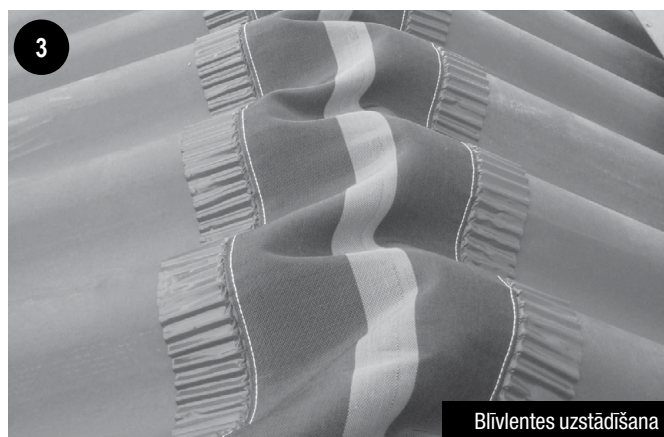
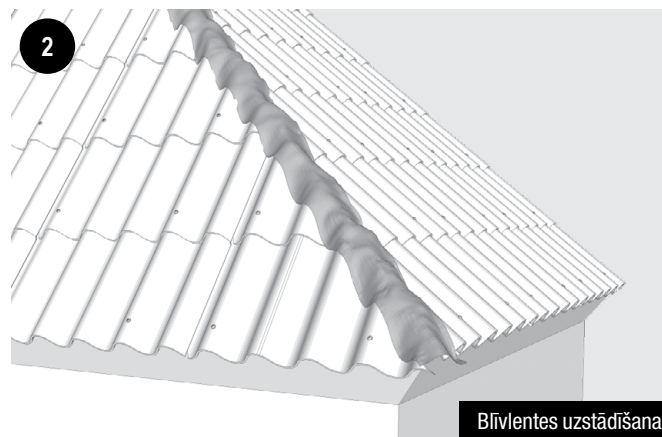
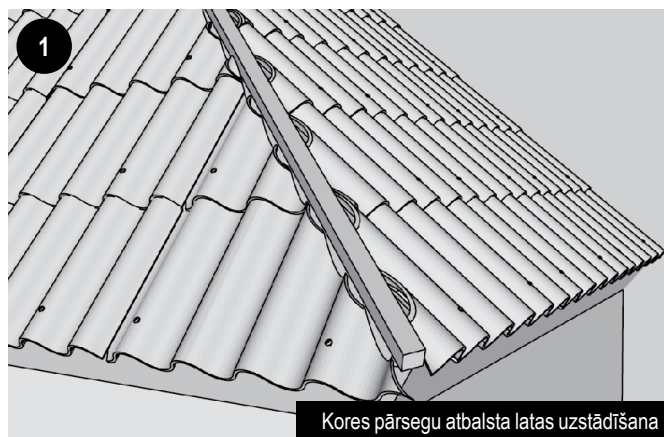
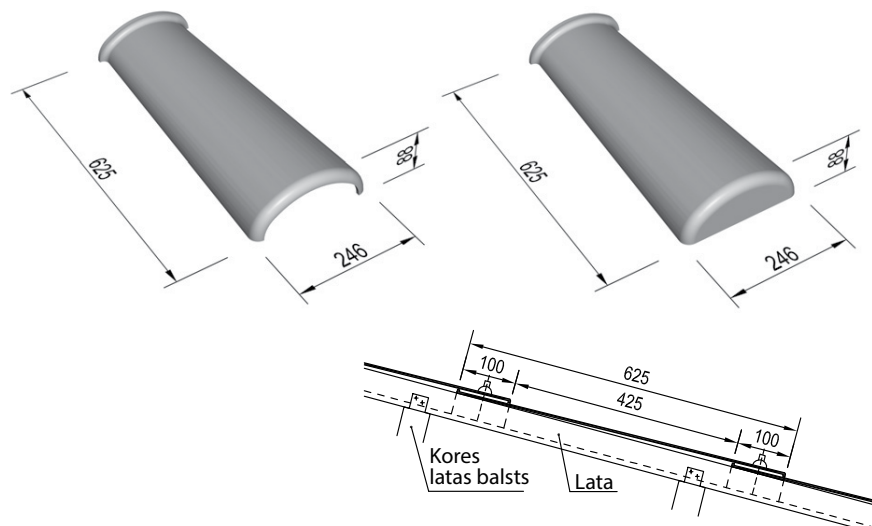


1. Kores noslēgs
2. Kore
3. Bīvlente
4. Y veida kores pieslēgums

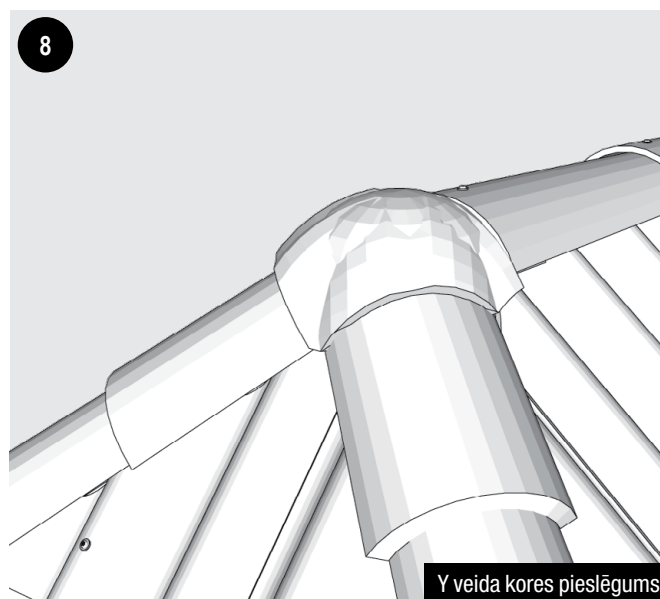
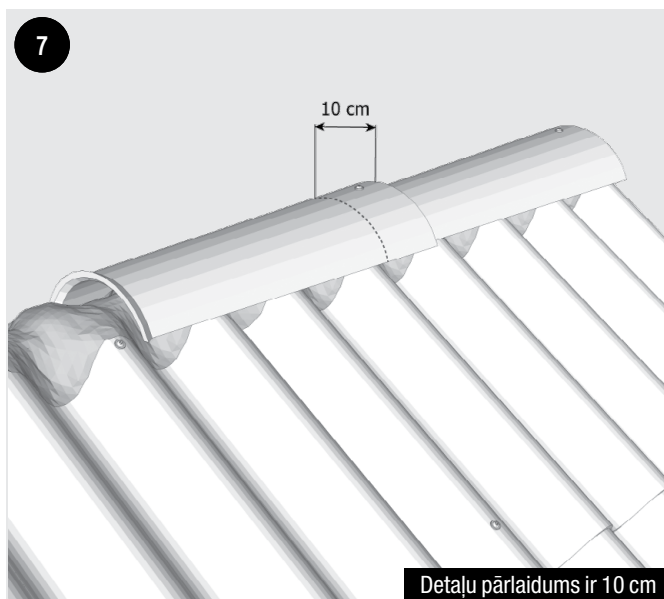
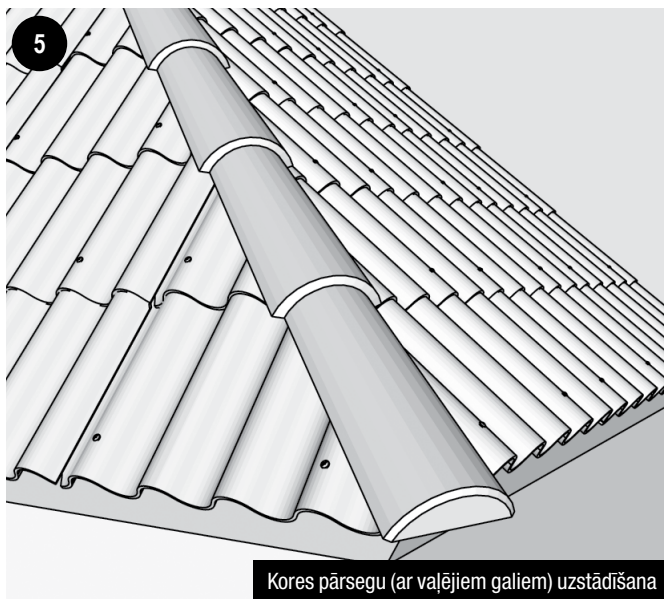
KORES DETĀLAS

Kores detaļas izmanto visās jumta korēs – gan horizontālajā, gan slīpajā korē.

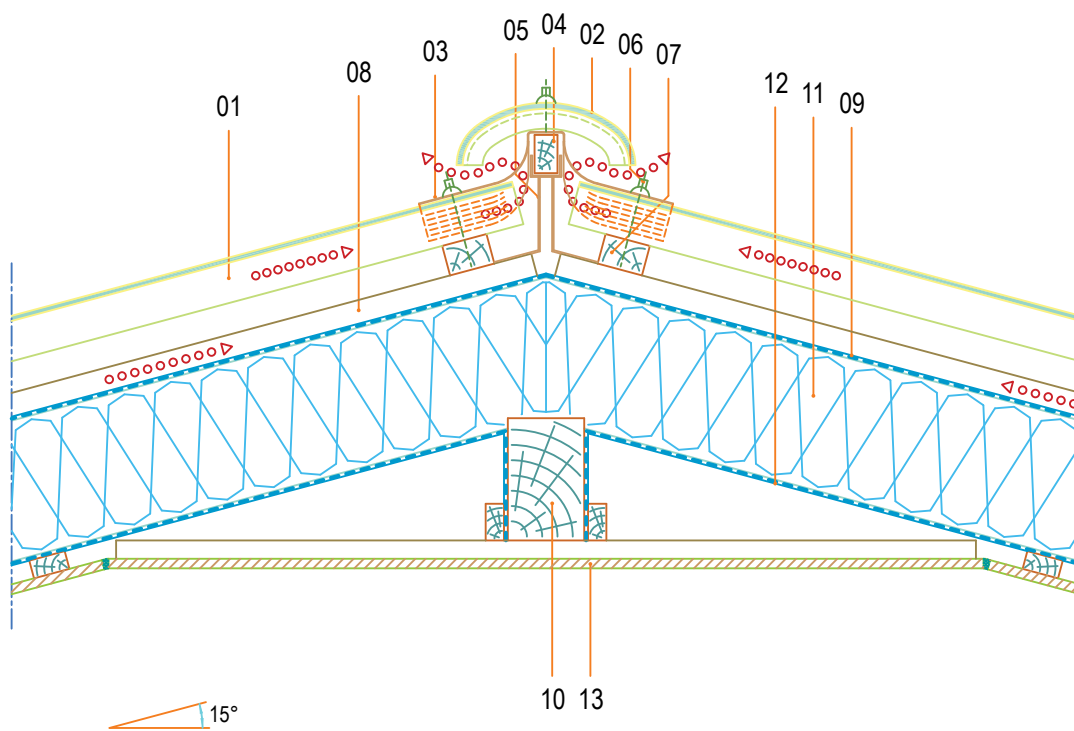
Detalizētu montāžu skatiet 22. lpp.



PIECU VIĻŅU (P75) LOKŠŅU UZSTĀDĪŠANA UZ DIVSLĪPU JUMTA



KORES MEZGLS



- 01 Jumta segums no viļņotām loksņēm
- 02 Kores detaļa
- 03 Blīvlente
- 04 Šķautnes pārsega atbalsta brusa
- 05 Metāla kronšteins
- 06 Viļņoto lokšņu stiprinājuma skrūve (6 x 100 mm)
- 07 Šķērslata (50 x 50)
- 08 Gareniskā lata
- 09 Difūzijas membrāna
- 10 Gareniskā brusa
- 11 Siltumizolācija
- 12 Tvaika izolācija
- 13 Iekšējā apdare

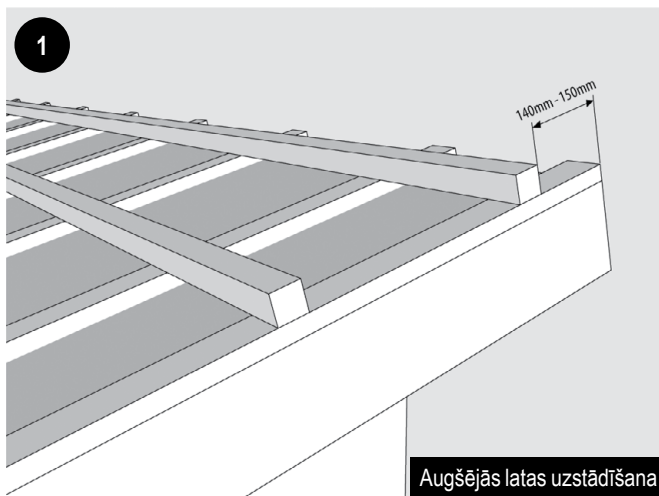
PIECU VIĻŅU P75 LOKŠŅU UZSTĀDĪŠANA UZ VIENSLĪPES JUMTA

KOMPLEKTĒJOŠĀS DAĻAS

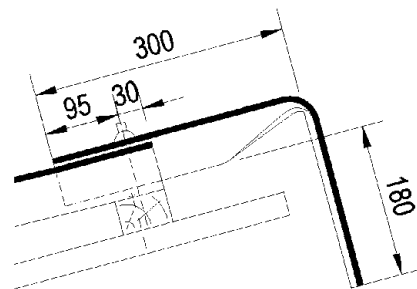


1. Kreisā
2. Labā
3. Vienslīpes jumta kore
4. Kreisais
5. Labais

LATOJUMA UZSTĀDĪŠANA



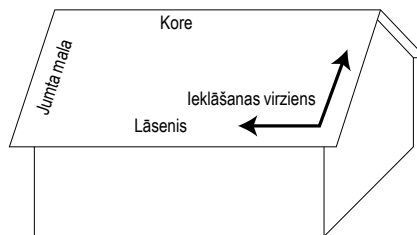
Latojuma izvietojums	
Jumta segums	Attālums starp latām
„Eternit Gotika”	460 mm
„Eternit Villa”	750 mm



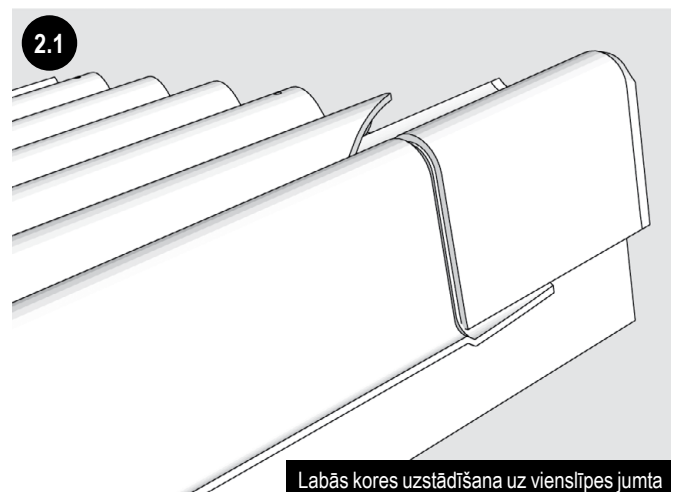
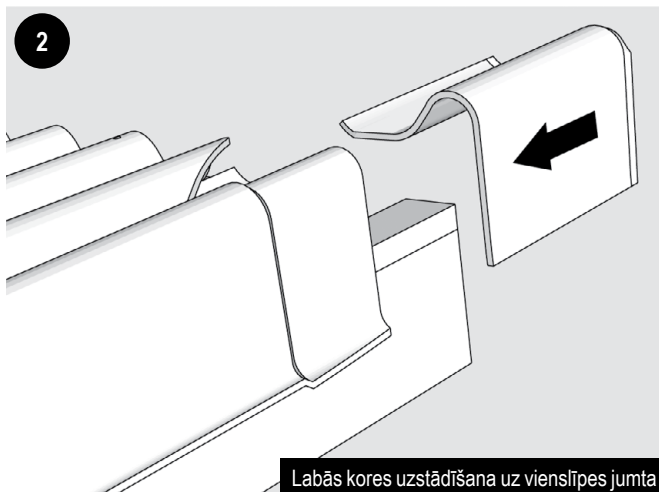
Kores noseģšanas shēma

LOKŠŅU UZSTĀDĪŠANA

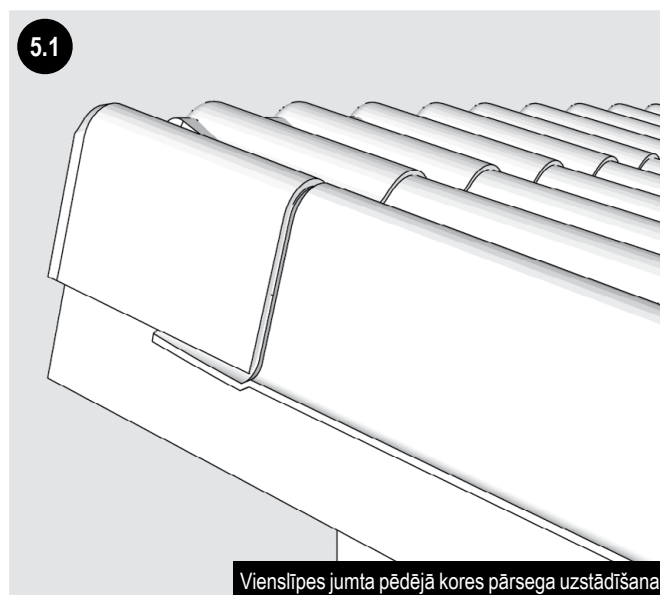
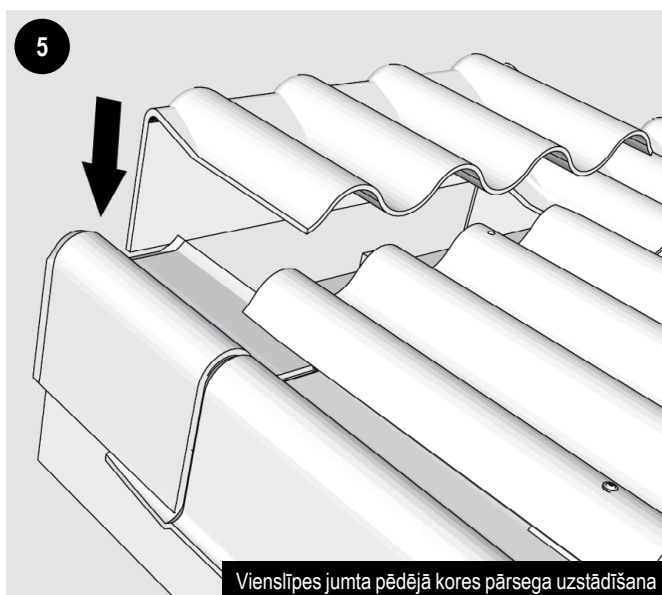
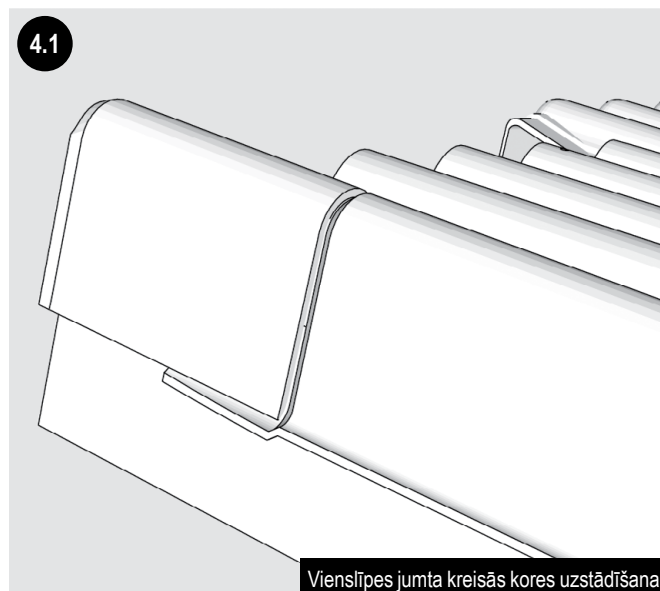
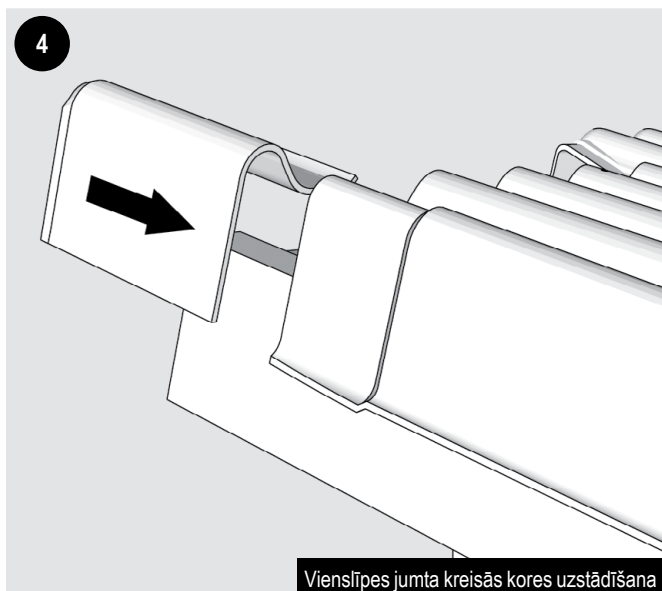
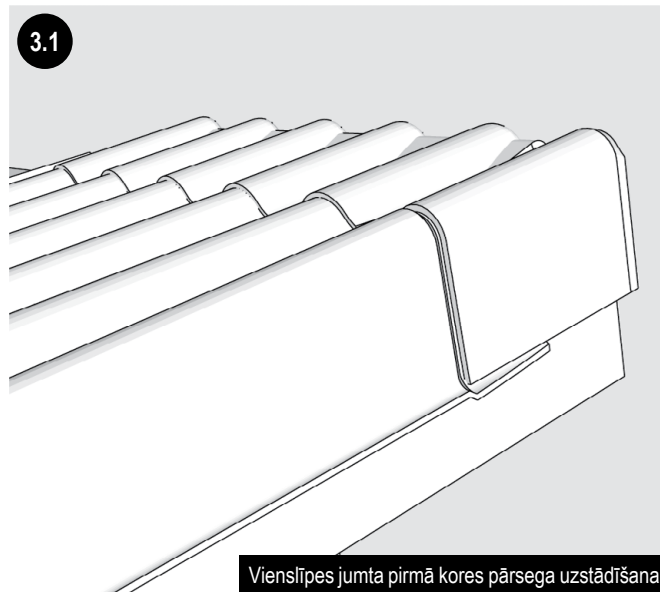
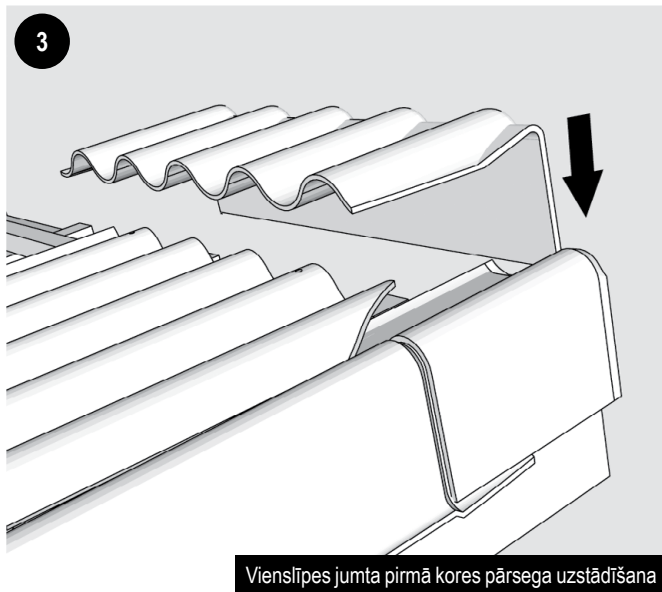
Jumta seguma uzstādīšanas principi vienslīpes jumtam neatšķiras no piecu viļņu lokšņu uzstādīšanas uz divslīpju jumta principiem (skat. sadaļu „Piecu viļņu lokšņu uzstādīšana uz divslīpju jumta”). Atšķiras tikai kores uzstādīšanas secība.



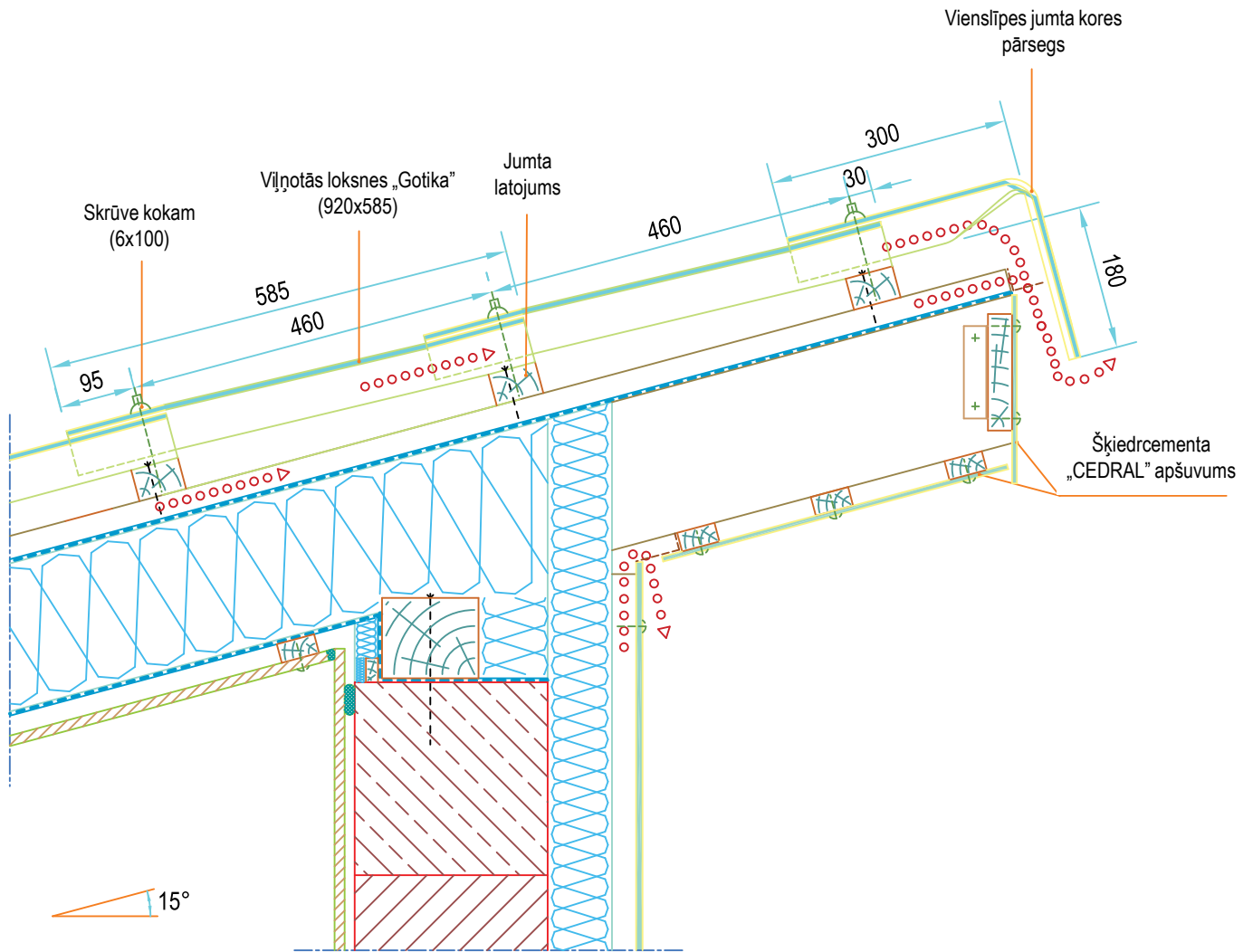
KORES UZSTĀDĪŠANA



PIECU VIĻŅU P75 LOKŠŅU UZSTĀDĪŠANA UZ VIENSLĪPES JUMTA



PIECU VIĻŅU P75 LOKŠŅU UZSTĀDĪŠANA UZ VIENSLĪPES JUMTA



KOMPLEKTĒJOŠĀS DAĻAS

Sienas savienojuma detaļa

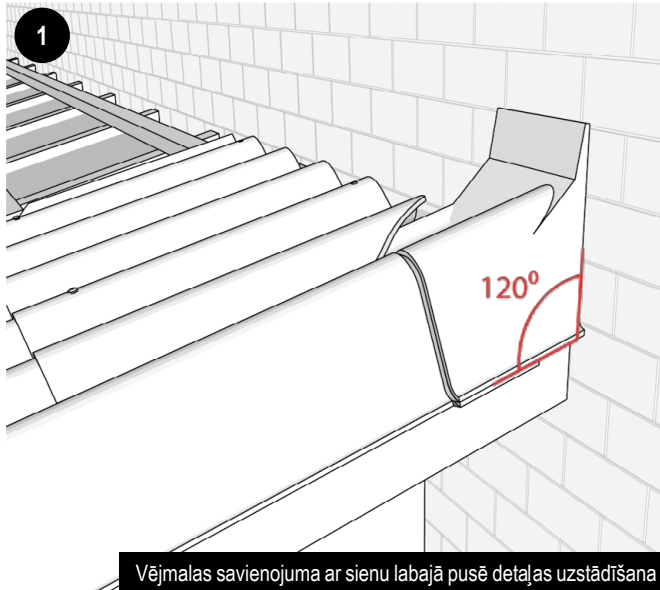


Vējmalas un sienas savienojuma detaļas

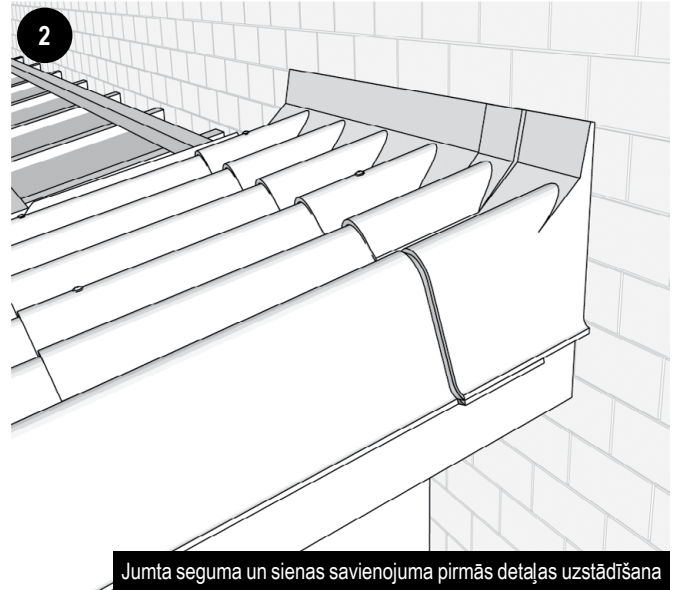


1. Sienas savienojuma detaļa
2. Vējmalas savienojums ar sienu labajā pusē
3. Vējmalas savienojums ar sienu kreisajā pusē

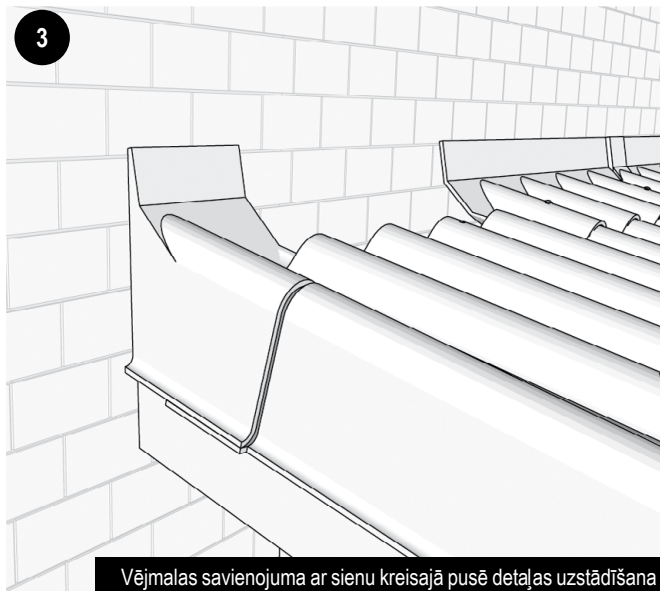
DETAĻU UZSTĀDĪŠANA



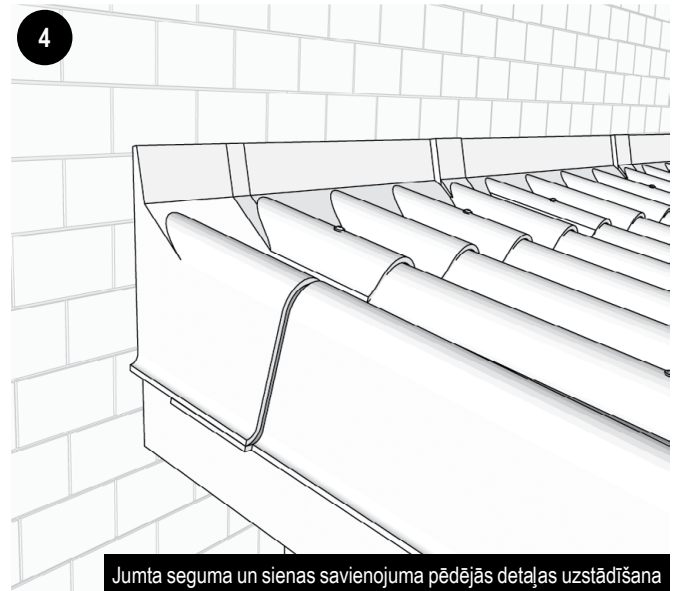
Vējmalas savienojuma ar sienu labajā pusē detaļas uzstādīšana



Jumta seguma un sienas savienojuma pirmās detaļas uzstādīšana



Vējmalas savienojuma ar sienu kreisajā pusē detaļas uzstādīšana



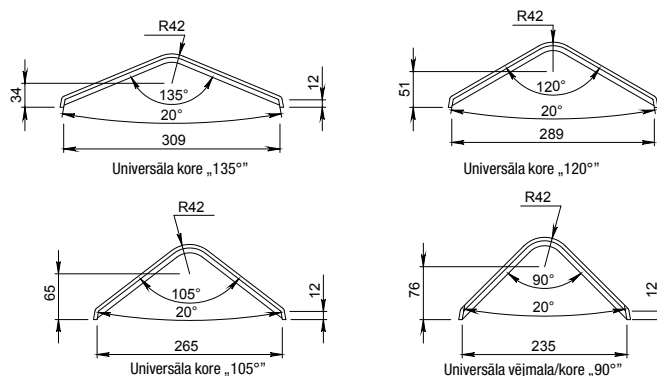
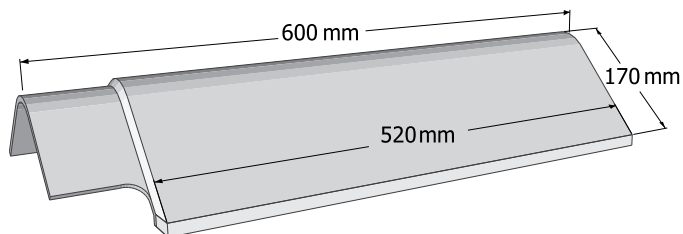
Jumta seguma un sienas savienojuma pēdējās detaļas uzstādīšana

KOMPLEKTĒJOŠĀS DAĻAS

Universālās detaļas „CB40”



1. Jumta kore „135°”
2. Jumta kore „120°”
3. Jumta kore „105°”
4. Jumta kore 90° / vējmala



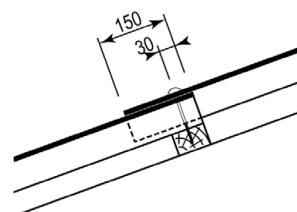
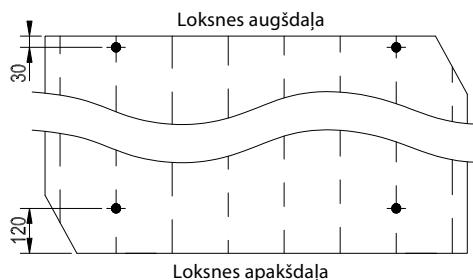
LOKŠŅU NOSTIPRINĀŠANA

Viļņotajām loksņēm Eternit Klasika, Eternit Agro L un Eternit Agro XL (CB40) ir rūpnieciski nogriezti stūri, taču nav izurbti stiprinājumu caurumi. Stiprinājumu caurumus montāžas laikā urbj 2. un 7. viļņi ar priekšurbuma diametru 8 mm.

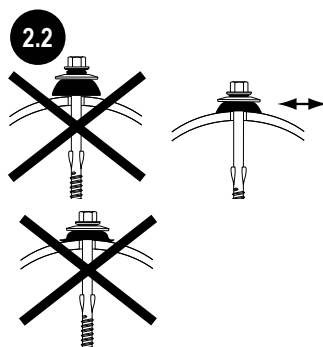
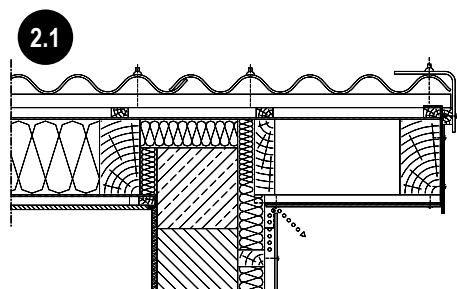
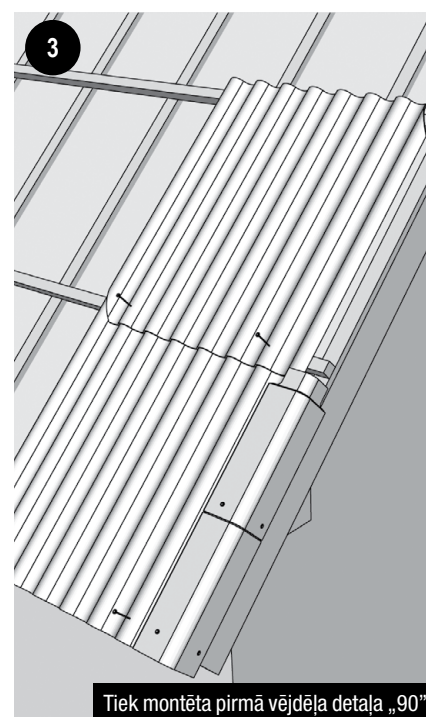
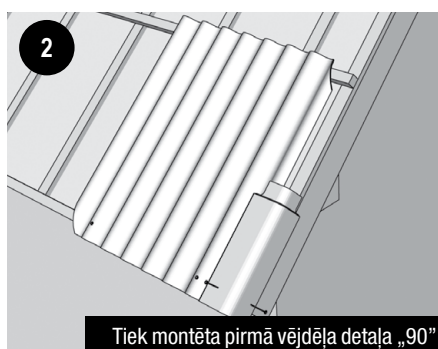
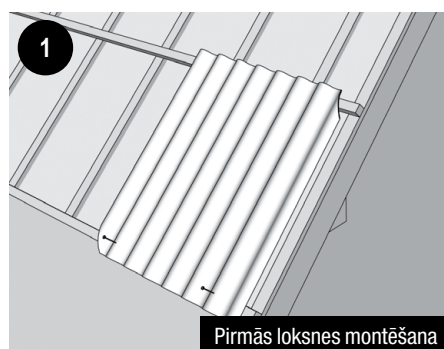


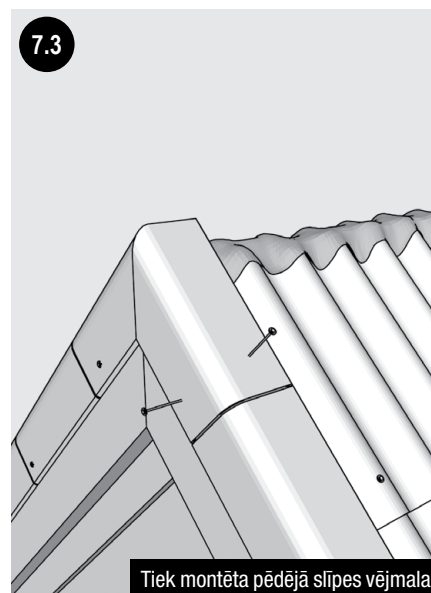
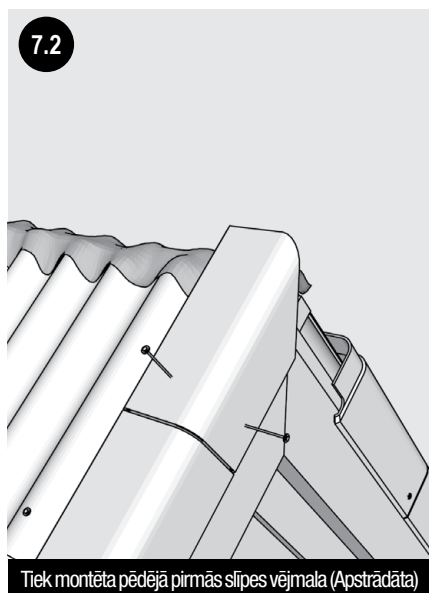
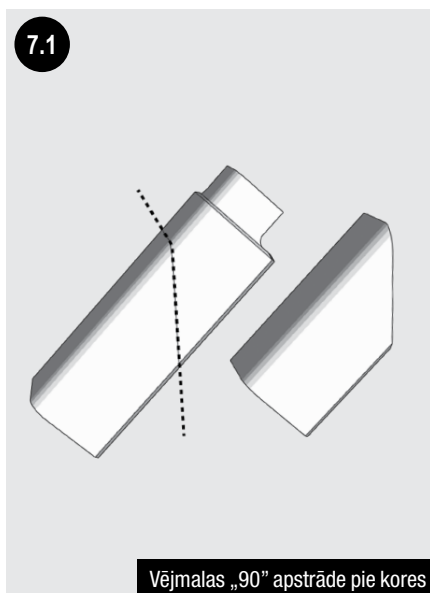
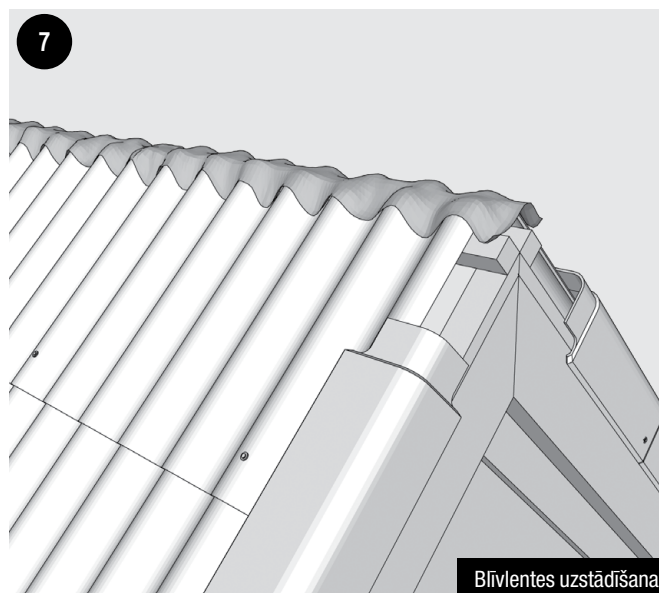
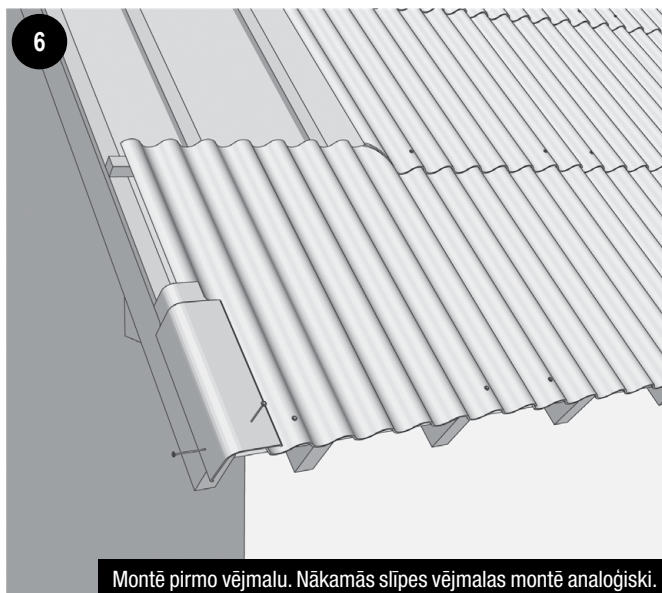
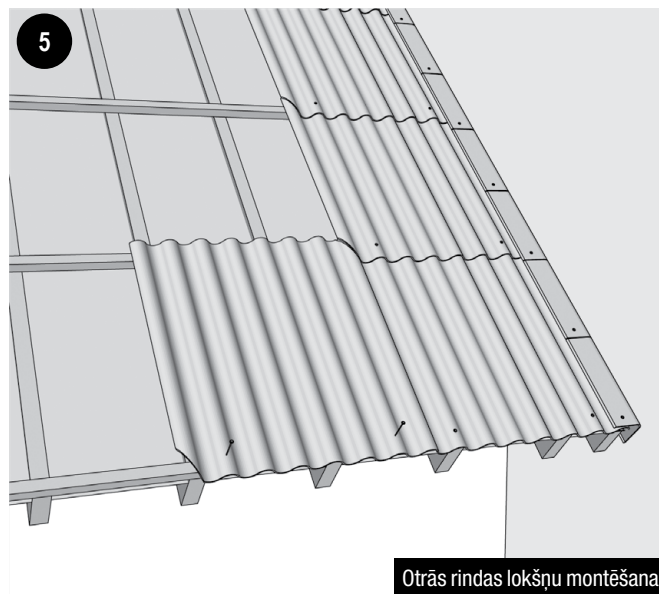
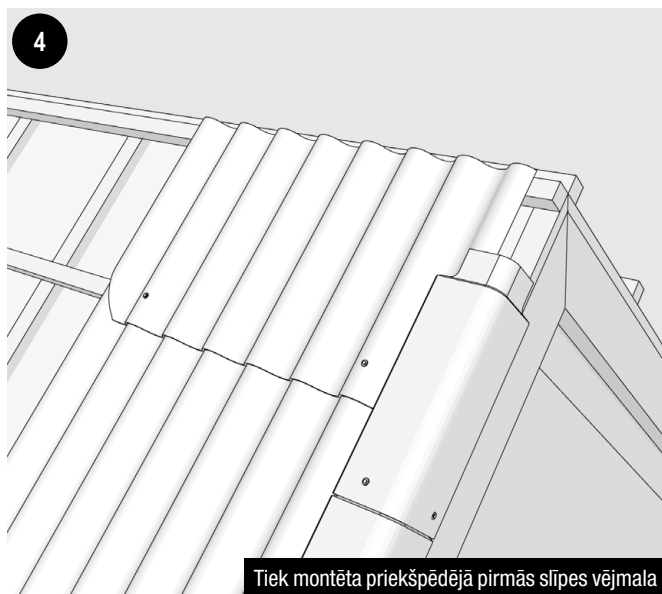
Mēs iesakām urbt caurumus 120 mm no loksnes apakšas un 30 mm no loksnes augšdaļas. Tad loksnes pārklāsies par 150 mm. (skatīt attēlus labajā pusē).

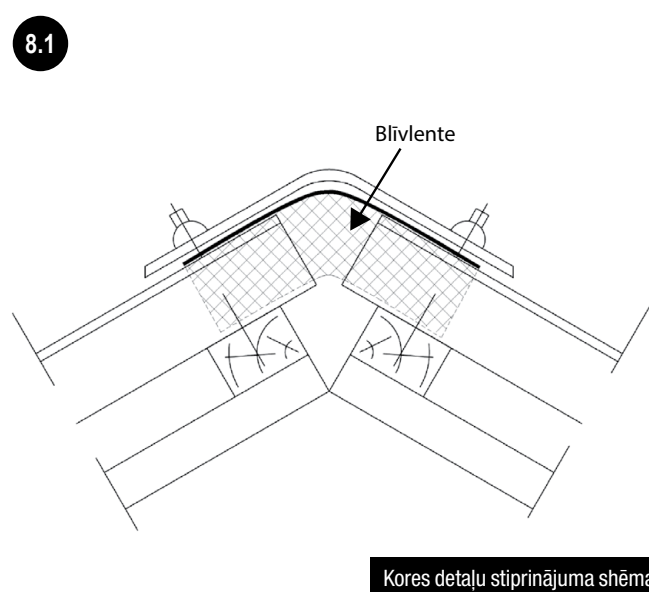
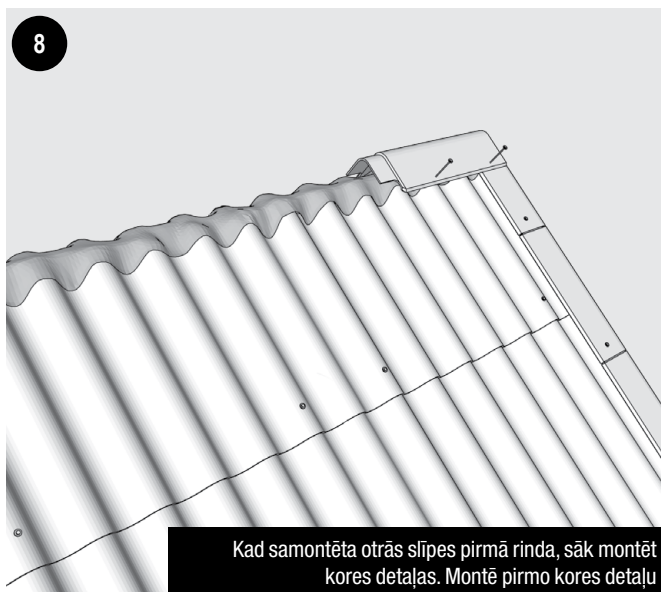
Ja izmantojat pašurbjošās skrūves ar „spārniņiem”, kas urbjot palielina caurumu, tad urbumi iepriekš nav jāveido.



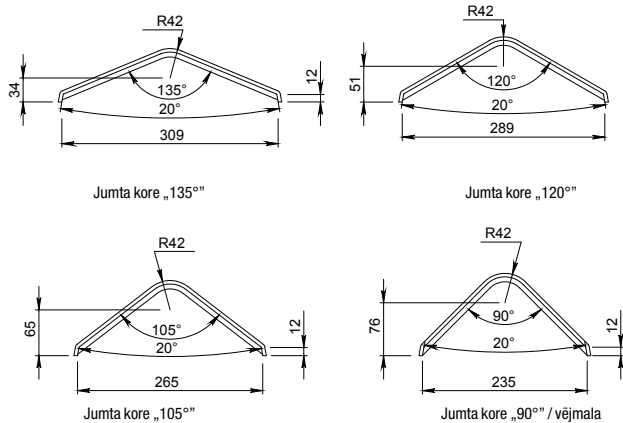
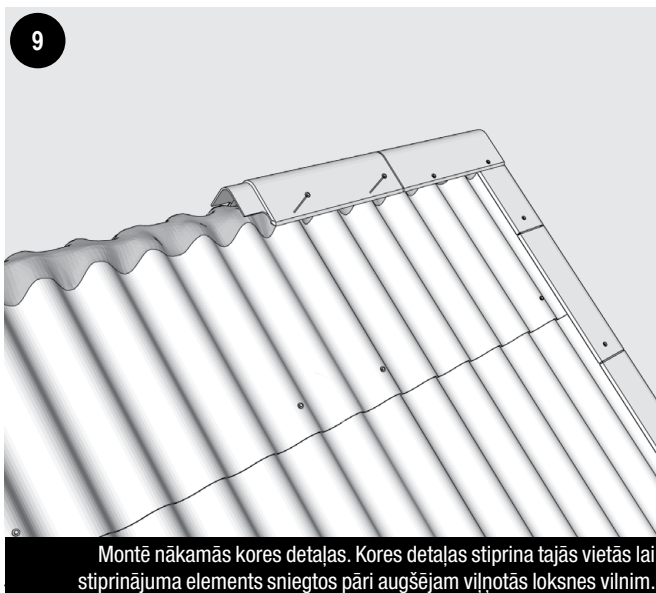
DETAĻU MONTĒŠANA

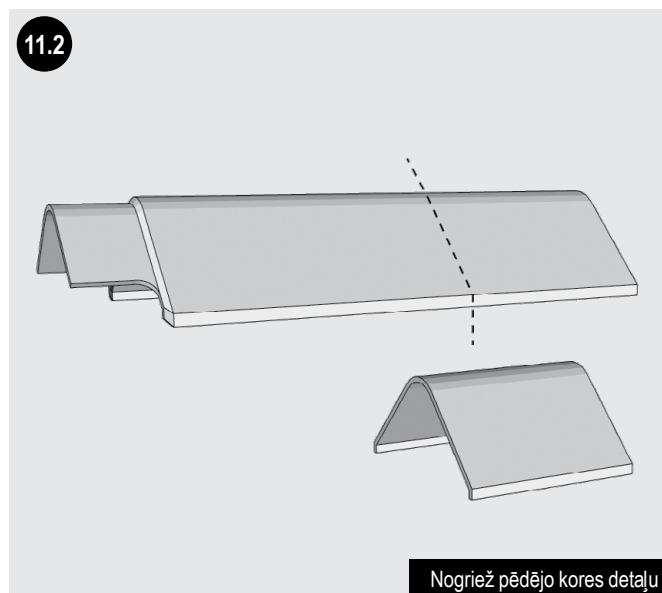
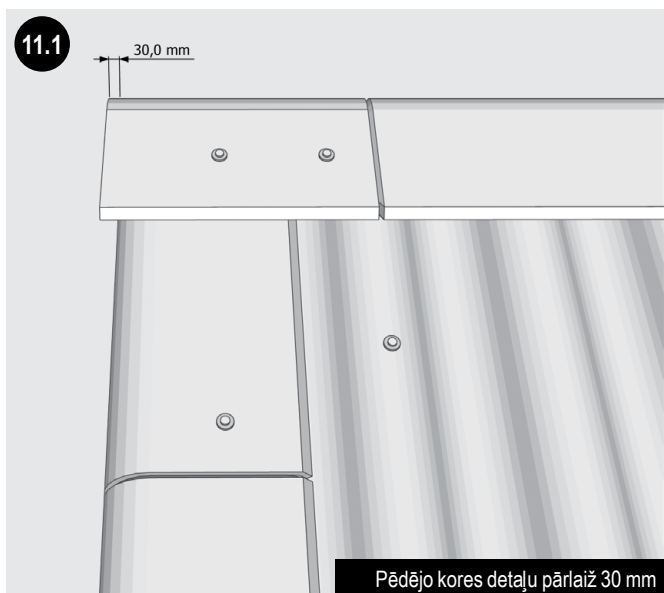
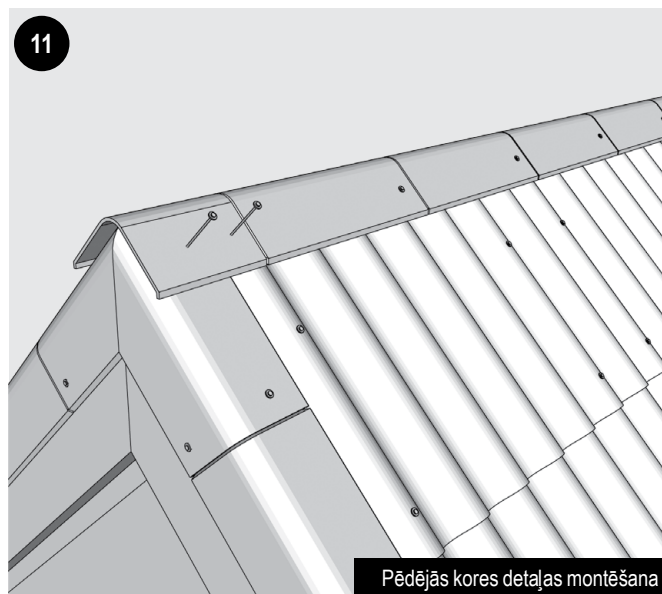
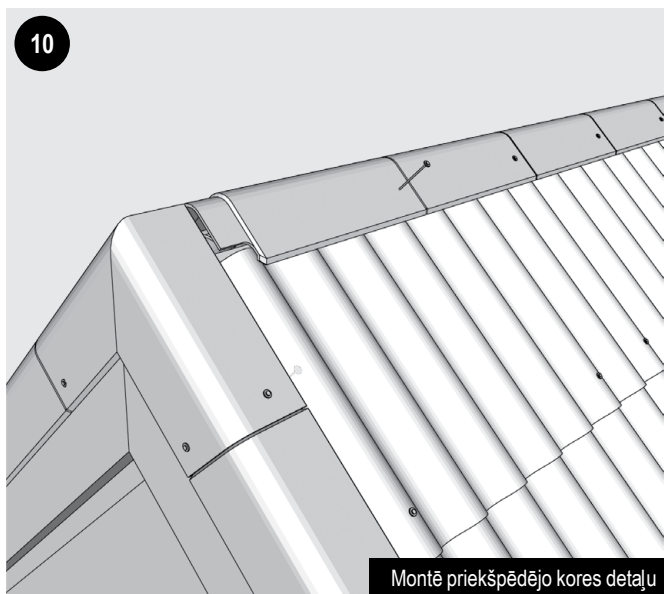






Jumta slīpums	Kores detaļa
no 20° līdz 27°	Jumta kore „135°”
no 27° līdz 35°	Jumta kore „120°”
no 35° līdz 40°	Jumta kore „105°”
no 40° līdz 45°	Jumta kore „90°” / vējmala





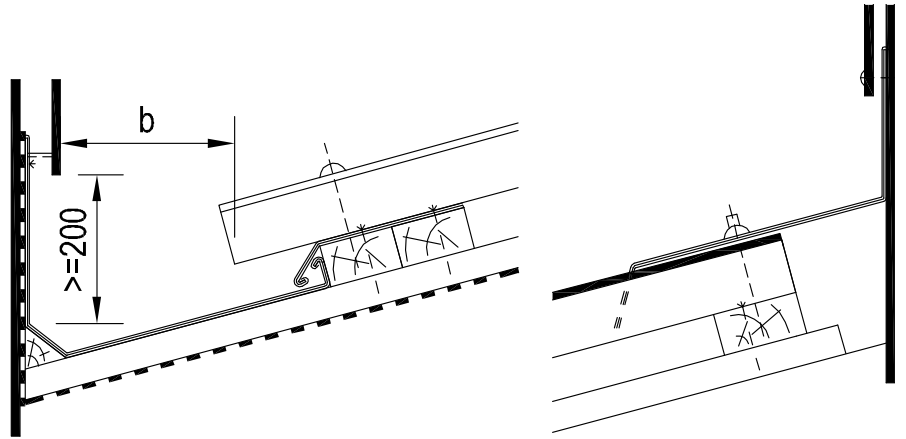
SAVIENOJUMA AR SIENU UZSTĀDĪŠANA

Lai ierīkotu sānu savienojumu ar sienu, izmanto izliektu skārda detaļu, ko pielāgo jumta slīpuma leņķim. Spraugu starp viļņotajām loksnēm un skārda detaļu hermetizē ar blīvlenti.

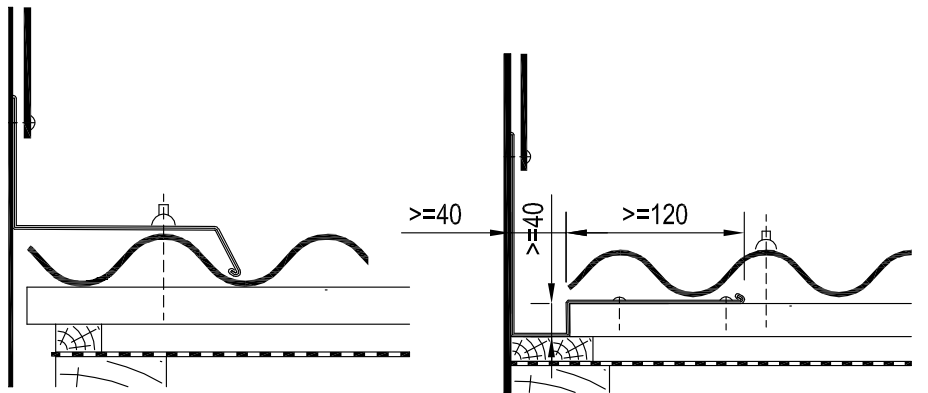
Attālums b (no sienas apdares līdz jumta seguma malai) ir atkarīgs no jumta slīpuma leņķa α :

ja $\alpha \geq 15^\circ$, tad $b \geq 300$ mm;

ja $\alpha < 15^\circ$, tad $b \geq 450$ mm.



Lai ierīkotu garenisko savienojumu ar sienu, izmanto izliektu skārda detaļu, ko pielāgo jumta slīpuma leņķim.



Skārda detaļu savieno ar fasādes konstrukciju

SATEKAS UZSTĀDĪŠANA

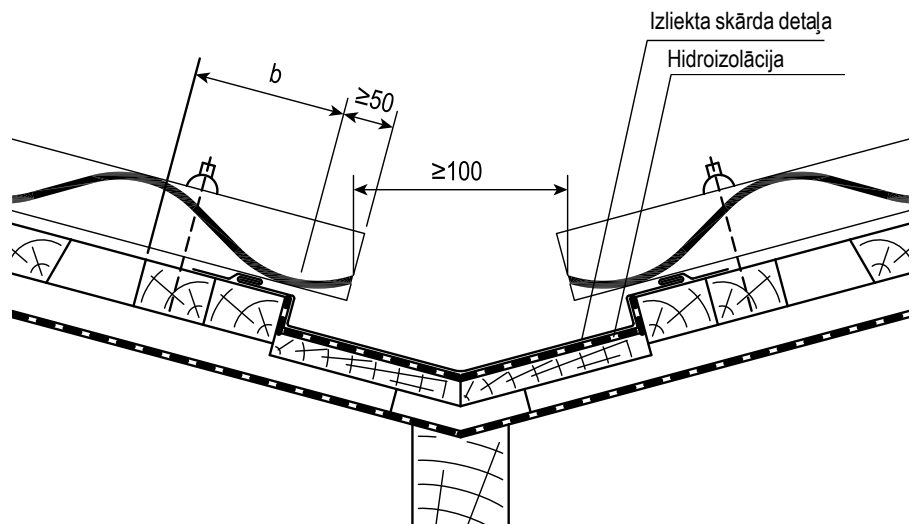
Satekas ierīkošanai izmanto hidroizolāciju un profilētu skārdu. Pa diagonāli nogrieztām viļņotām loksnēm jābūt aprīkotām ar labu balstu un izvirzītām virzienā uz satekas vidu ne mazāk par 50 mm no atbalsta.

Satekas uzstādīšanas attālums b uz balsta ir atkarīgs no jumta slīpuma leņķa α :

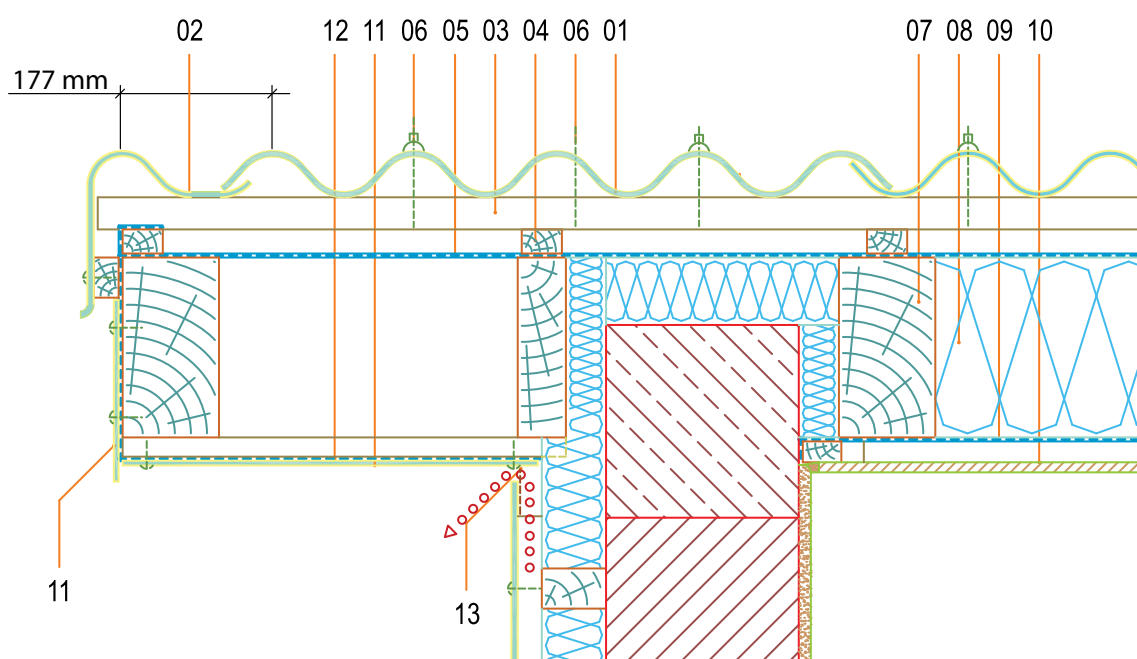
ja $\alpha < 15^\circ$, tad $b \geq 200$ mm;

ja $\alpha < 22^\circ$, tad $b \geq 150$ mm;

ja $\alpha \geq 22^\circ$, tad $b \geq 100$ mm.

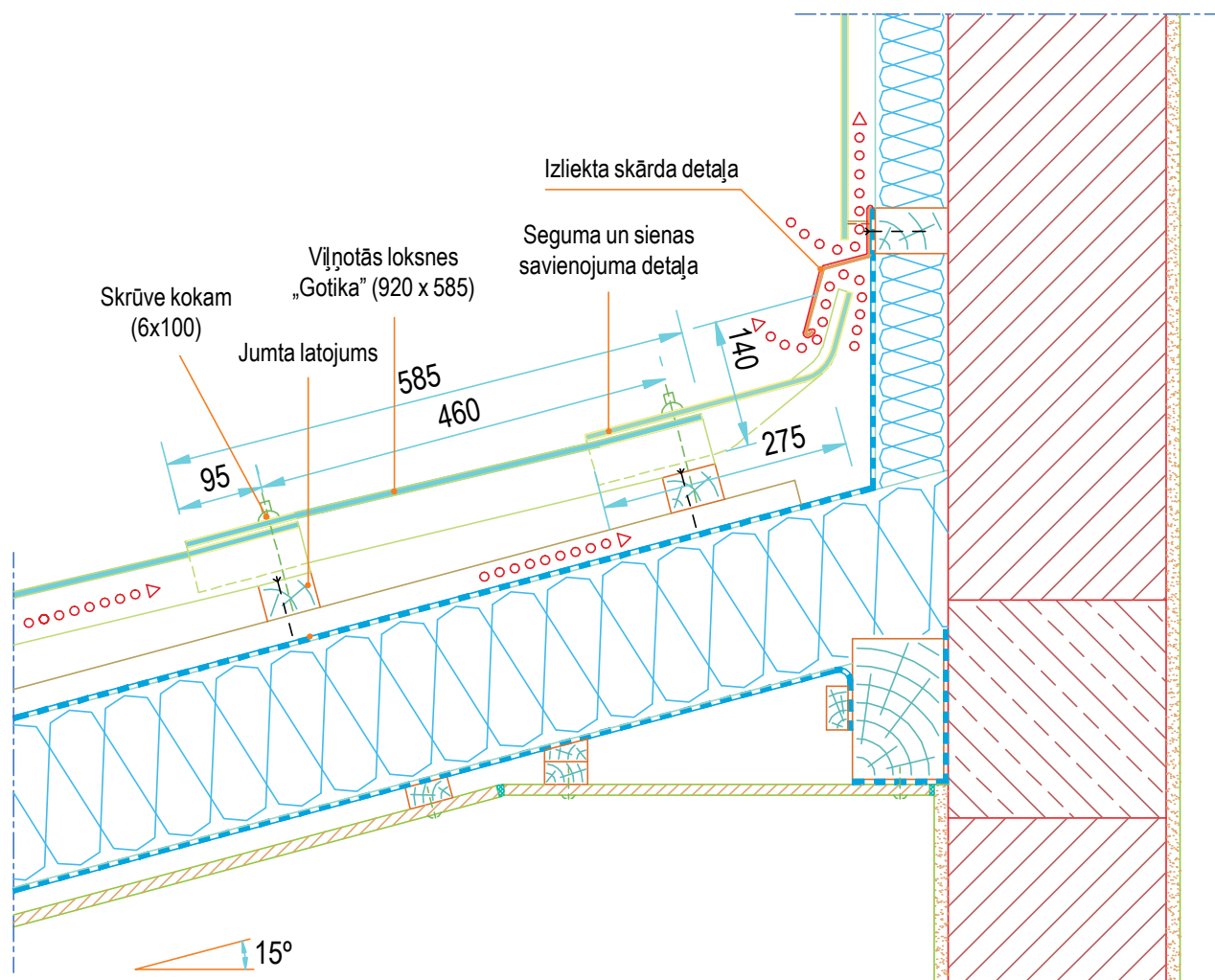


JUMTA SEGUMA MALAS STANDARTA MEZGLS, IZMANTOJOT S VEIDA VĒJMALU

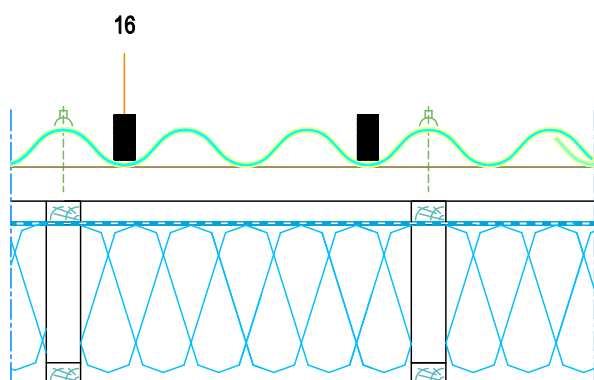
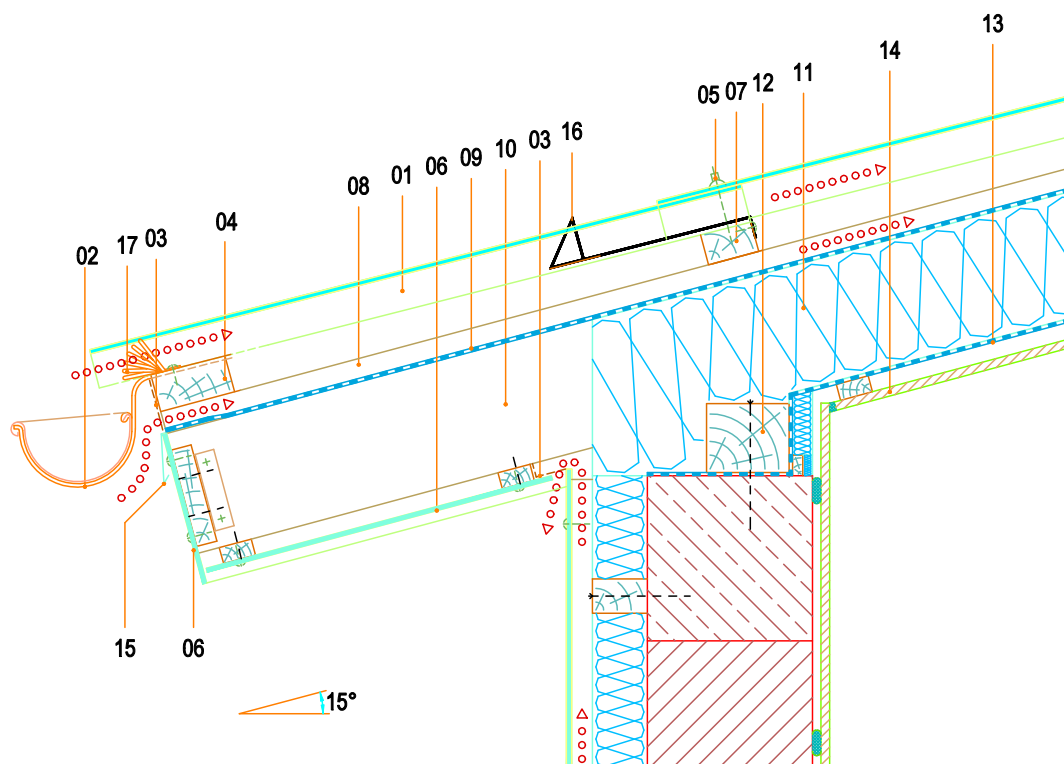


- 01 Jumta segums no viļņotām loksņēm
- 02 S veida vējmala
- 03 Šķērslata
- 04 Gareniskā lata
- 05 Difūzijas membrāna
- 06 Viļņoto lokšņu stiprinājuma skrūve (6 x 100 mm)
- 07 Spāres
- 08 Siltuma izolācija
- 09 Tvaika izolācija
- 10 Iekšējā apdare
- 11 Šķiedrcementa „CEDRAL” apšuvums
- 12 Hidroizolācija
- 13 Ventilācijas profils

SIENAS SAVIENOJUMA DETAĻU UZSTĀDĪŠANA

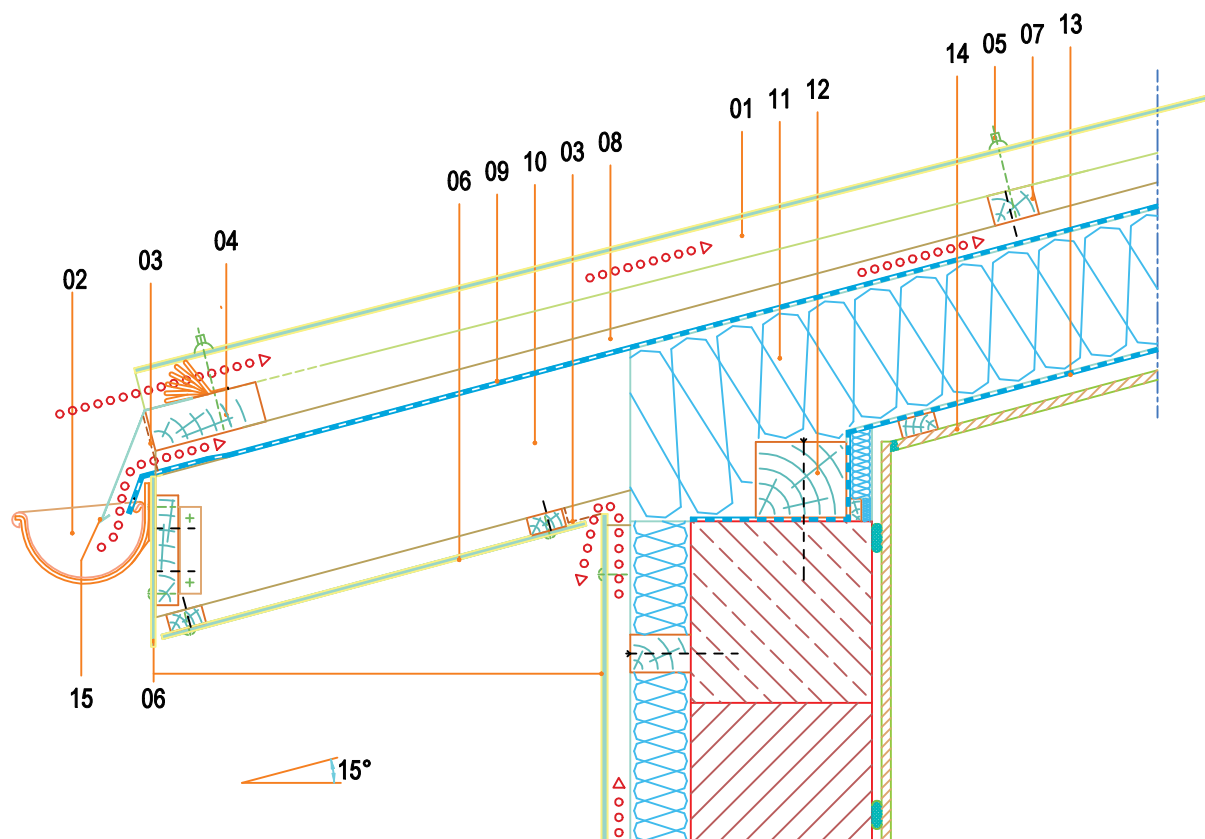


KARNĪZES MEZGLS



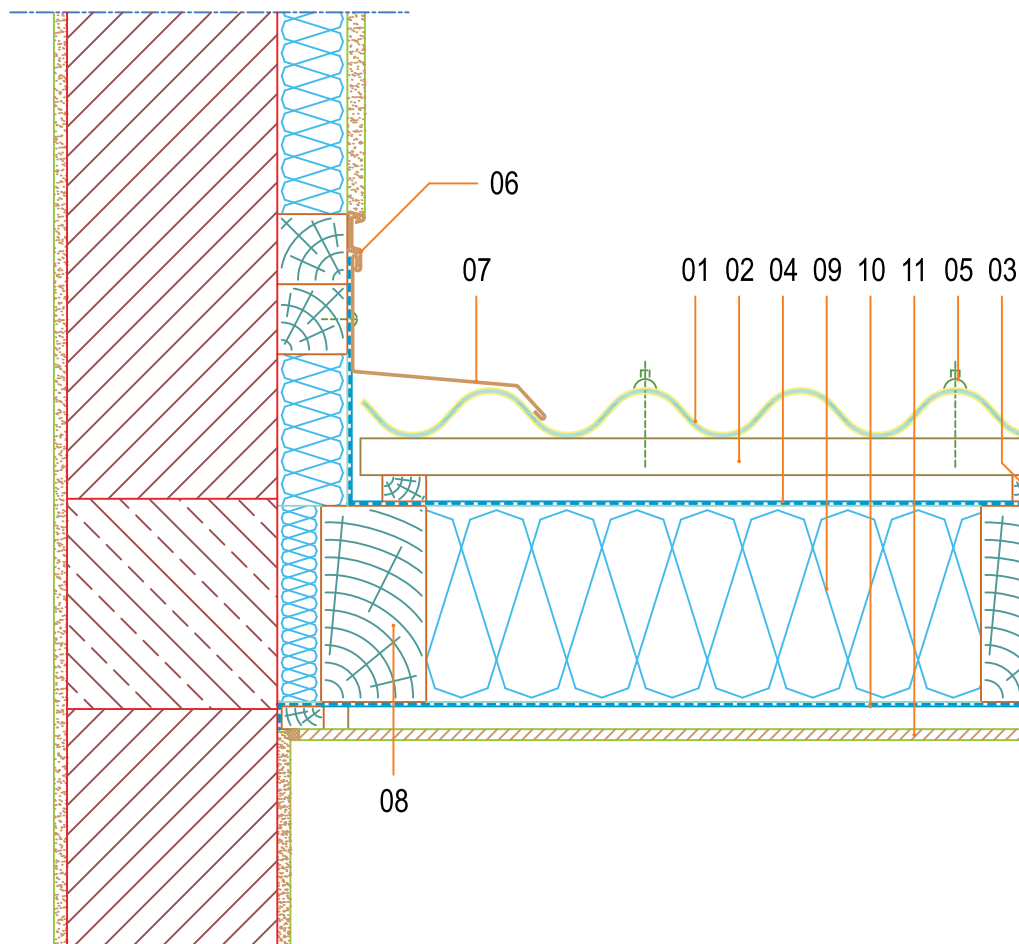
- 01 Jumta segums no viļņotām loksņēm
- 02 Notekcaurules
- 03 Ventilācijas profils
- 04 Divkāršā dzega šķērseniskās spāres
- 05 „Eternit Baltic“ jumta seguma stiprinājuma skrūve (6 x 100 mm)
- 06 Šķiedrcementa „CEDRAL” apšuvums
- 07 Šķērsstieņi (50 x 50 mm)
- 08 Gareniskās sijas
- 09 Difūzijas plēve
- 10 Buttress
- 11 Siltumizolācija
- 12 Mūra darbi
- 13 Tvaika izolācija
- 14 Iekšējā apdare
- 15 Lokšņu metāls
- 16 Sniega turētājs - smalcinātājs
- 17 Barjera pret putniem

LĀSEŅA MEZGLS



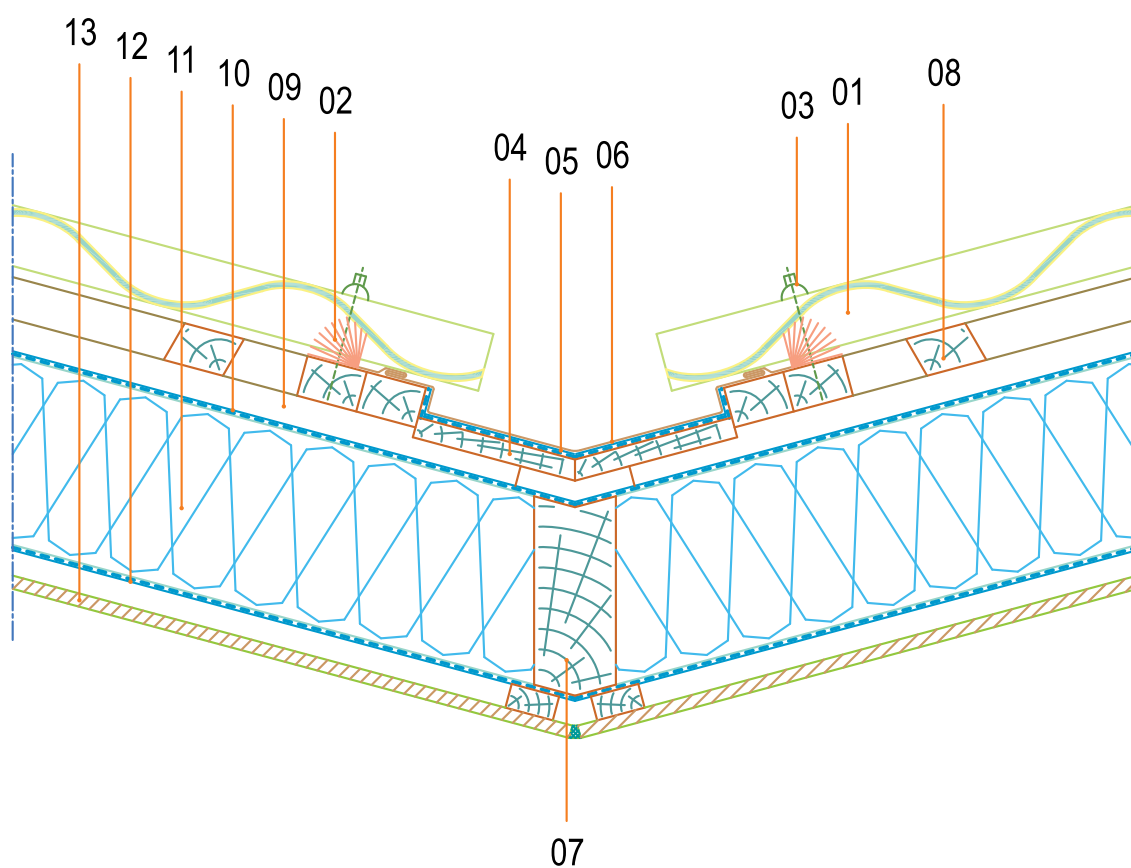
- 01 Jumta segums no viļņotām loksņēm
- 02 Notekcaurules
- 03 Ventilācijas profils
- 04 Divkārsā dzega šķērseniskās spāres
- 05 „Eternit Baltic“ jumta seguma stiprinājuma skrūve (6 x 100 mm)
- 06 Šķiedrcementa „CEDRAL” apšuvums
- 07 Šķērsstieņi (50 x 50 mm)
- 08 Gareniskās sijas
- 09 Difūzijas plēve
- 10 Buttress
- 11 Siltumizolācija
- 12 Mūra darbi
- 13 Tvaika izolācija
- 14 Iekšējā apdare
- 15 Lokšņu metāls

SIENAS SĀNU PIESLĒGUMA STANDARTA MEZGLS



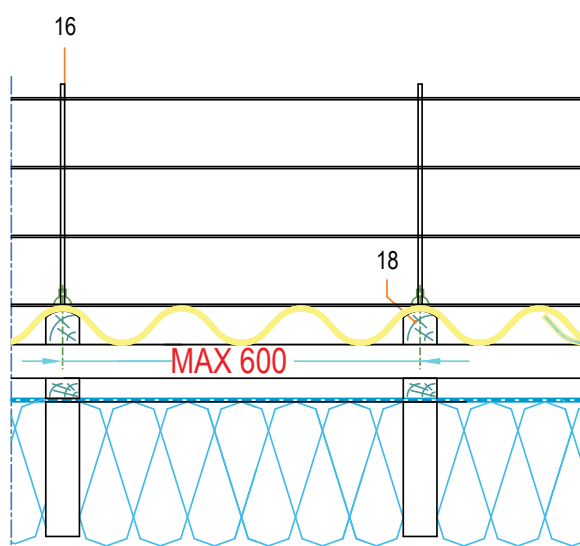
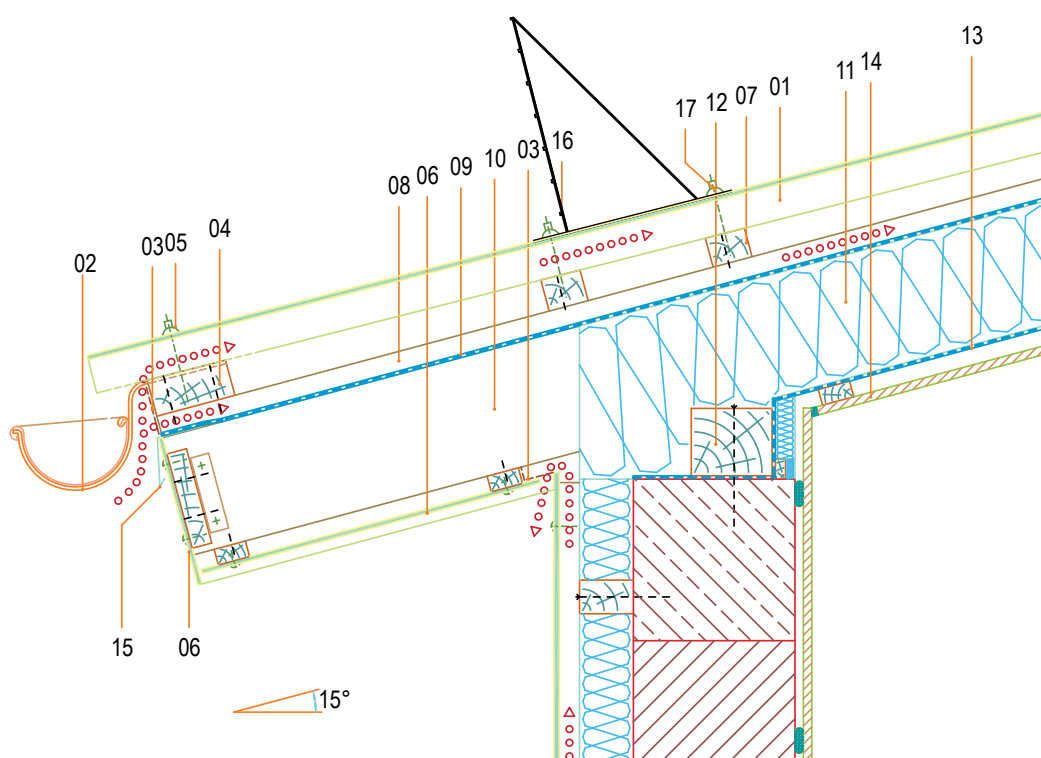
- 01 Jumta segums no viļņotām loksnēm
- 02 Šķērslata
- 03 Gareniskā lata
- 04 Difūzijas membrāna
- 05 Viļņoto lokšņu stiprinājuma skrūve (6 x 100 mm)
- 06 Metāla detaļa
- 07 Izliekta skārda detaļa
- 08 Spāres
- 09 Siltuma izolācija
- 10 Tvaika izolācija
- 11 Iekšējā apdare

SATEKAS STANDARTA MEZGLS



- 01 Jumta segums no vijņotām loksņēm
- 02 Kukaiņu aizsargsiets
- 03 Vijņoto lokšņu stiprinājuma skrūve (6 x 100 mm)
- 04 Sateknes veidošanas dēlis
- 05 Hidroizolācija
- 06 Izliekta skārda detaļa
- 07 Gareniskā brusa
- 08 Šķērslata
- 09 Gareniskā lata
- 10 Difūzijas membrāna
- 11 Siltuma izolācija
- 12 Tvaika izolācija
- 13 Iekšējā apdare

SNIEGA BARJERAS MEZGLS



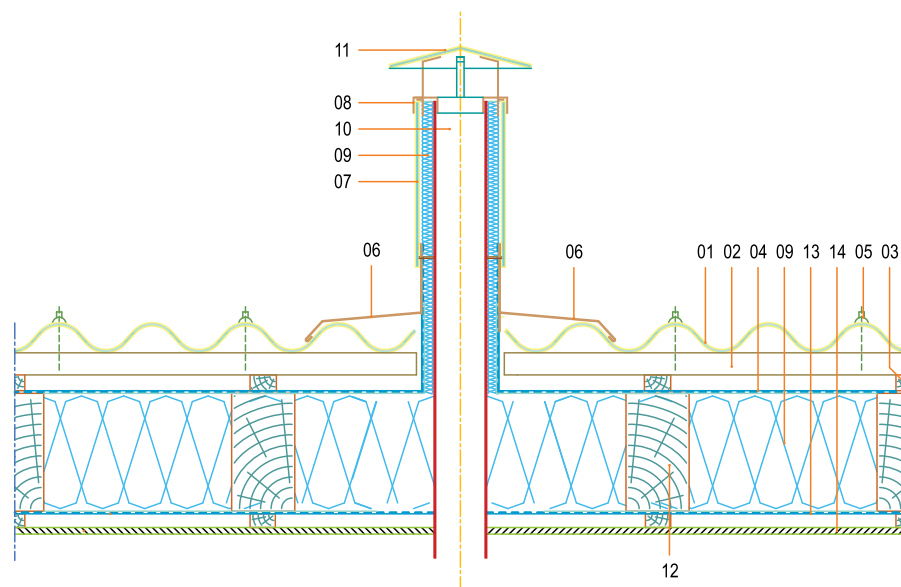
- 01 Jumta segums no viļņotām loksņēm
- 02 Tekne
- 03 Ventilācijas profils
- 04 Dubulta karnīzes šķērslata
- 05 Viļņoto lokšņu stiprinājuma skrūve (6 x 100 mm)
- 06 Šķiedrcementa „CEDRAL” apšuvums
- 07 Šķērslata
- 08 Gareniskā lata
- 09 Difūzijas membrāna
- 10 Karnīze
- 11 Siltumizolācija
- 12 Mūrlata
- 13 Tvaika izolācija
- 14 Iekšējā apdare
- 15 Izliekta skārda detaļa
- 16 Sniega barjera
- 17 Sniega barjeras stiprinājuma elements
- 18 Brusa sniega barjeras nostiprināšanai (apstrādāta, ņemot vērā viļņa izmēru)

Piezīmes:

Sniega barjeru nostiprina caur viļņoto lokšņu viļņu augšpusi pie papildu vertikālām brusām (Nr. 18), kas apstrādātas, ņemot vērā viļņoto lokšņu viļņu formu. Papildu brusas izvietojas sniega aizturu uzstādīšanas vietās, bet ne retāk kā ik pēc katriem 600 mm. Papildu brusām ir jābalstās pret divām šķērslatām. Ieteicams nostiprināt virs spārēm.

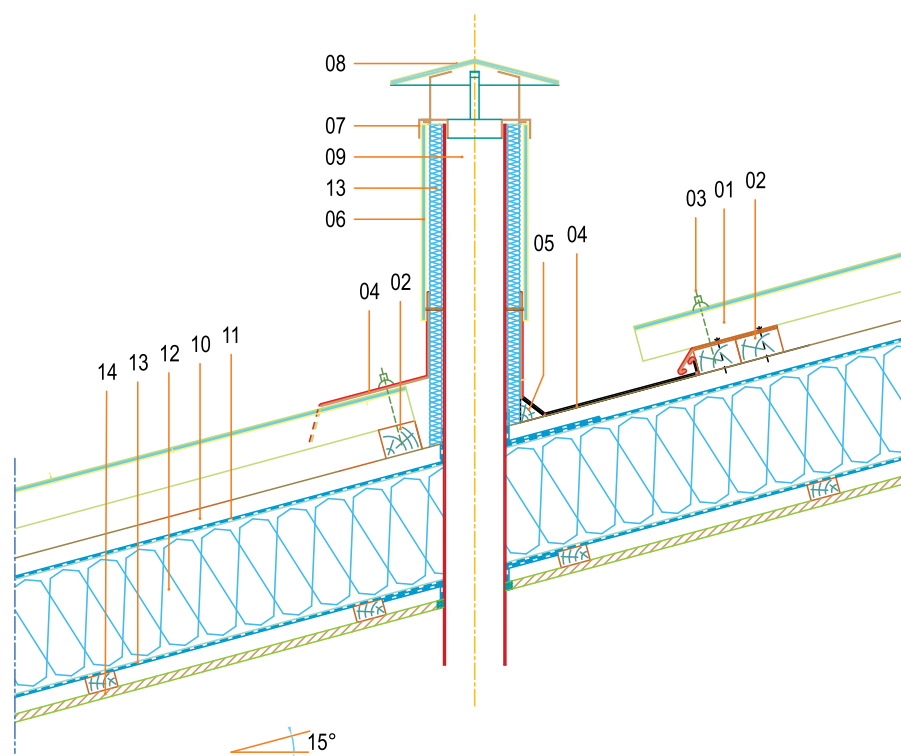
Par sniega barjeru montāžu, iesakām konsultēties ar speciālistu. Atkarībā no sniega barjeru ražotāja, iespējamas atšķirīgas montāžas nianšes.

STANDARTA DŪMVADA MEZGLS



- 01 Jumta segums no viļņotām loksnēm
- 02 Šķērslata
- 03 Gareniskā lata
- 04 Difūzijas membrāna
- 05 Viļņoto lokšņu stiprinājuma skrūve (6 x 100 mm)
- 06 Izliekta skārda detaļa
- 07 Dūmvada apdare
- 08 Metāla kronšteini
- 09 Siltuma izolācija
- 10 Dūmvads
- 11 Dūmvada jumtiņš
- 12 Spāres
- 13 Tvaika izolācija
- 14 Iekšējā apdare

STANDARTA DŪMVADA MEZGLS



- 01 Jumta segums no viļņotām loksnēm
- 02 Šķērslata
- 03 Viļņoto lokšņu stiprinājuma skrūve (6 x 100 mm)
- 04 Izliekta skārda detaļa
- 05 Trīsstūra brusa
- 06 Dūmvada apdare
- 07 Metāla kronšteini
- 08 Dūmvada jumtiņš
- 09 Dūmvads
- 10 Gareniskā lata
- 11 Difūzijas membrāna
- 12 Siltuma izolācija
- 13 Tvaika izolācija
- 14 Iekšējā apdare

Eternit

Mēs esam šeit, lai palīdzētu

Vairāk informācijas:

+371 25 770 082

info@eternit.lv

  [@eternit.baltics](https://www.instagram.com/eternit.baltics)

„Eternit Baltic“

Eternit Baltic | J. Dalinkevičiaus str. 2H
85118 Naujoji Akmenė | Lietuva
Banka: Luminor Bank AS Lietuvas filiāle

www.eternit.lv